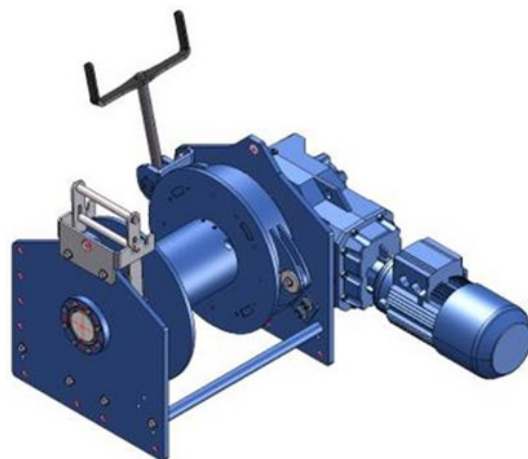


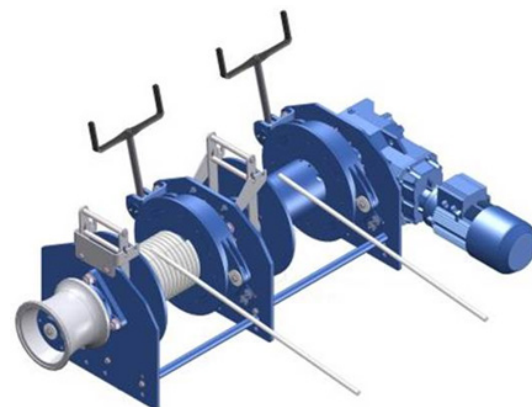
Technische Spezifikationen der Dromec Ankerwinde ECA-1500-KB:

Windentyp	ECA-1500-KB
Max. Ankergewicht (kg)	600
Traglast auf 1. Seillage (kg)	1.500
Traglast auf oberster Seillage (kg)	900
Haltekraft (kg)	8.000
Durchmesser der Trommel (mm)	180
Länge der Trommel (mm)	280
Max. Durchmesser des Seils (mm)	18
Seillänge (m)	72
Anzahl Seillagen	6
Einholgeschwindigkeit (m/min)	10
Motorleistung (kW)	3,5
Stromversorgung	230/400V 50Hz
Schutzklasse	IP56
Triebwerkgruppe	T5-L2-M5
Gebrauchstemperatur	-10° bis +40°C
Eigengewicht	>430kg
Konservierung -andere Konservierungen sind auf Anfrage möglich-	2-Schicht Marine Schutzanstrich RAL 9005 laut ISO 12944 C3



Zusätzliche Optionen:	
Doppelte Trommel	x
Breitere Trommel	
Spillkopf	x
Handbedienter Antrieb	
Hydraulischer Antrieb	x
Kettenrad statt Trommel	x

Steuerungsoptionen:	
Frequenzumrichter - Steuerung	x
Relais - Steuerung	x
Die Steuerungen werden in einem IP67 Rittal-Steuerschrank geliefert, mit Steuerschalter für die Funktionen Einholen / Ablassen / Not-Aus.	



Die wichtigsten Vorteile der Dromec Ankerwinden - für Sie zusammengefasst:

- Dromecs Ankerwinden sind extrem kompakt in ihrer Bauweise.
- Diese Ankerwinden sind sehr einfach zu bedienen.
- Die modulare Bauweise ermöglicht auch individuelle Lösungen.
- Die Ankerwinden-Modelle versprechen weniger Wartungsaufwand als andere Seilwinden dieser Art.
- Entwurf und Fertigung unter einem Dach sorgen für kurze Wege und somit schnelle Lieferzeiten.

Ihr exklusiver Ansprechpartner:

Stuut Lifting & Lashing - SLL Handelsvertretung e.K.
 ☎ +49 5228 9628290 ✉ sales@lifting-lashing.de
 Mehr Informationen auf: www.winden.de



Stuut Lifting & Lashing

...the best link between you and the manufacturer