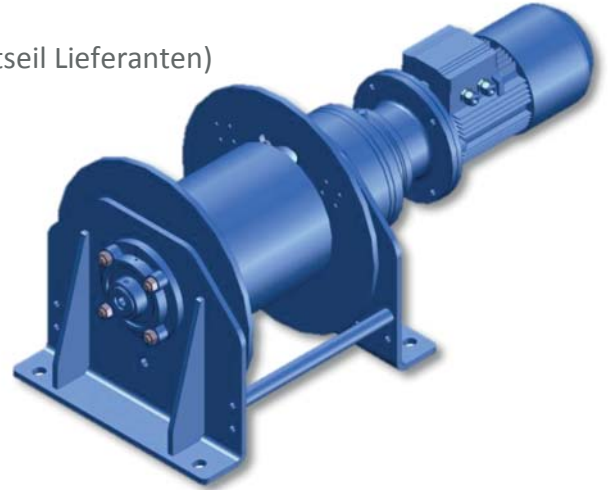


Technische Spezifikationen EPH-3000

Spezifikationen

Typ	:	Elektro-Hubwinde EPH-3000
Hubkraft	:	3000 kg 3. Seillage
Empfohlener Seildurchmesser	:	14mm (fragen Sie Ihren Drahtseil Lieferanten)
Mindestbruchkraft Drahtseil	:	14000 kg
Max. Seilaufnahme	:	58 m
Motorleistung	:	6,0 kW S3-60%
Motorschutzart	:	IP55
Bremse	:	Mit Fail-safe Bremse
Versorgungsspannung	:	3-Ph, 400Vac 50Hz
Länge der Sicherheitswindungen:	:	2,7 m
Gewicht ohne Seil und Zubehör:	:	250 kg
FEM Gruppe Getriebe	:	2m
Verhältnis Trommel/Seil D/d	:	19

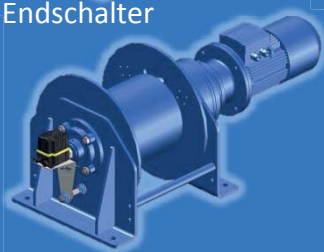


Optional

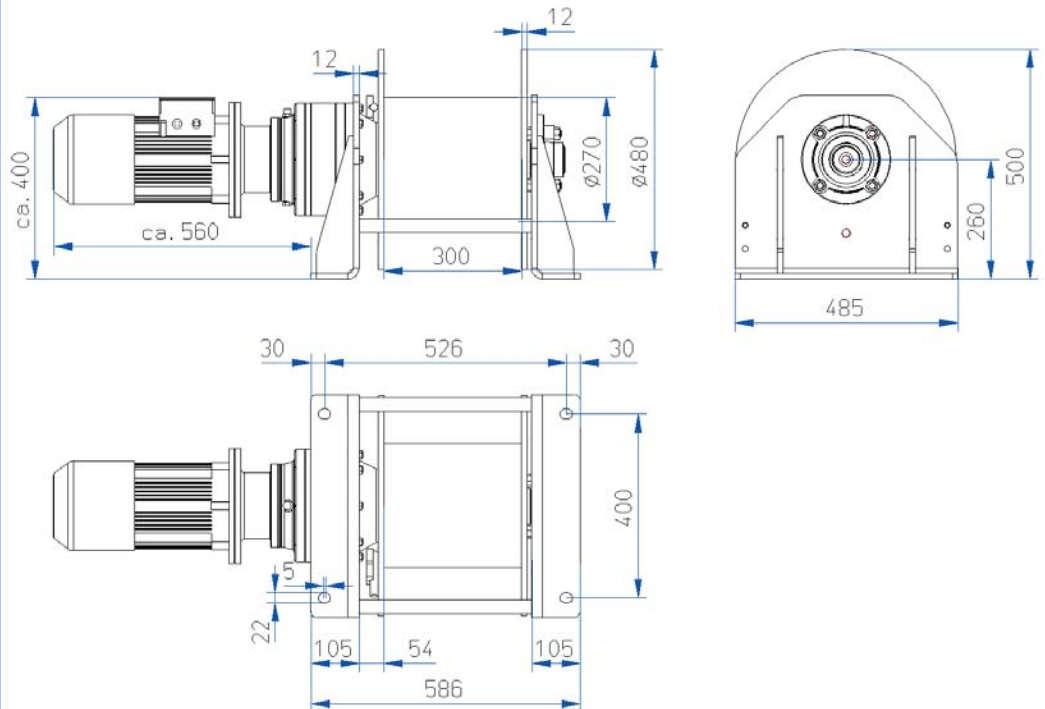
- Andruckrolle (Edelstahl)



- Endschalter



- Schützsteuerung
- Frequenzumrichter
1-Ph, 230V, 50Hz
- Frequenzumrichter
3-Ph, 400V, 50Hz
- Motorschutzart IP56
- Marine-Schutzanstrich
- Gerillte Trommel
- Elektrische Überlastsicherung



Seillage	Seilaufnahme [m]	Geschwindigkeit [m/min]
1	16	8,7
2	36	9,5
3	58	10,4