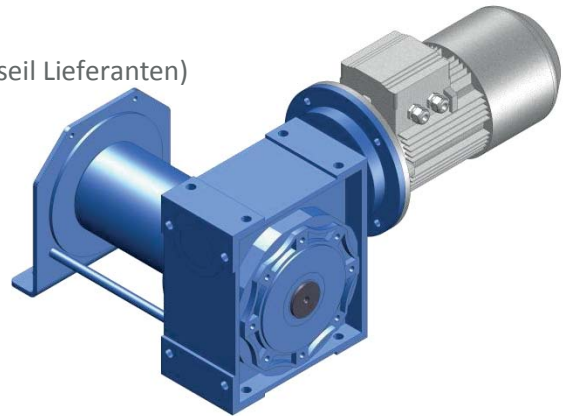


Technische Spezifikationen EWH-990

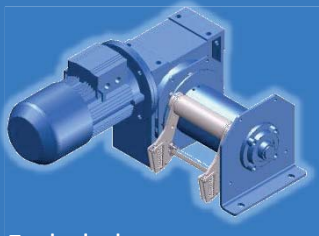
Spezifikationen

Typ	:	Elektro-Hubwinde EWH-990
Hubkraft 3. Seillage	:	990 kg
Empfohlener Seildurchmesser	:	8mm (fragen Sie Ihren Drahtseil Lieferanten)
Mindestbruchkraft Drahtseil	:	4950 kg
Max. Seilaufnahme	:	47 m
Motorleistung	:	3,0 kW S3-60%
Motorschutzart	:	IP55
Bremse	:	Mit Fail-safe Bremse
Versorgungsspannung	:	3-Ph, 400Vac 50Hz
Länge der Sicherheitswindungen	:	1,5 m
Gewicht ohne Seil und Zubehör	:	125 kg
FEM Gruppe Getriebe	:	2m
Verhältnis Trommel/Seil D/d	:	19

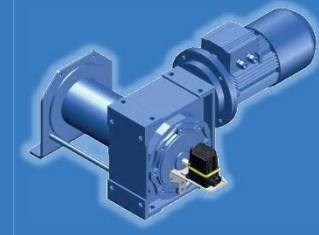


Optional

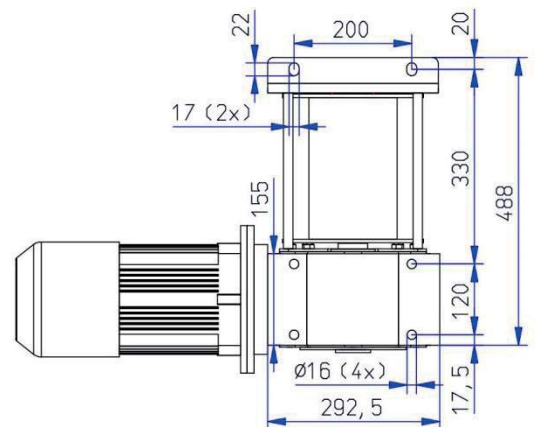
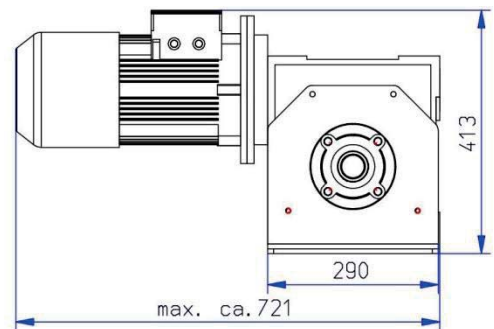
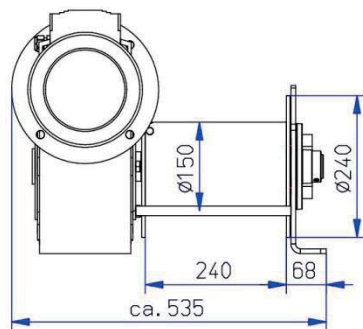
- Andruckrolle (Edelstahl)



- Endschalter



- Schützsteuerung
- Frequenzumrichter
1-Ph, 230V, 50Hz
- Frequenzumrichter
3-Ph, 400V, 50Hz
- Motorschutzart IP56
- Marine-Schutzanstrich
- Gerillte Trommel
- Elektrische Überlastsicherung



Seillage	Seilaufnahme [m]	Geschwindigkeit [m/min]
1	13	8,7
2	29	9,6
3	47	10,4