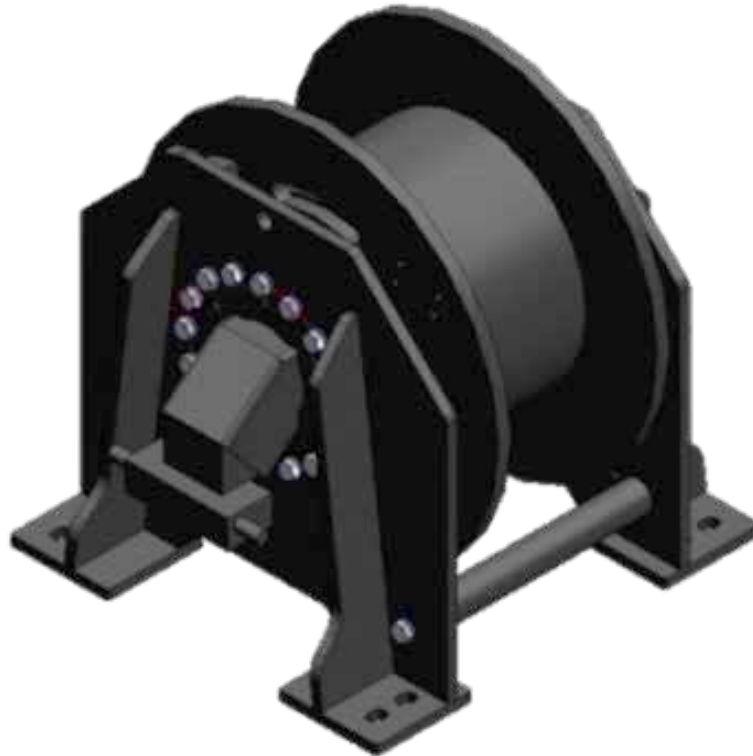
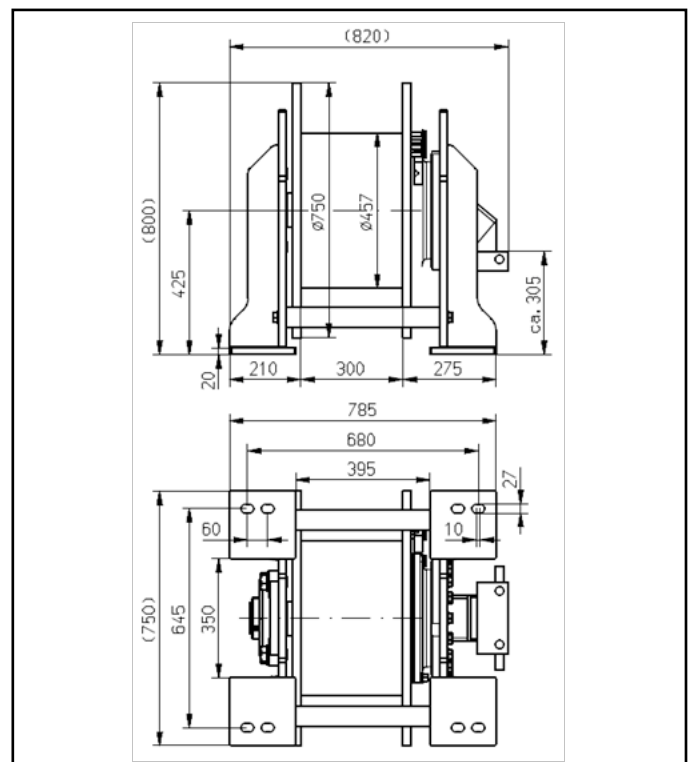


Technische Spezifikationen der hydraulischen TWS Hubwinde THW12000

Die THW12000 ist eine sehr kompakte und robuste, hydraulische Zugwinde mit Befestigungsbohrungen in den Rahmenfüßen. Eine ausfallsichere Bremse ist Standard.



| Abmessungen (mm) | |
|---------------------------------|------------------|
| Länge | 785 |
| Breite | 820 |
| Höhe | 800 |
| Trommeldurchmesser | 457 |
| Flanschdurchmesser | 750 |
| Trommellänge | 300 |
| Spezifikationen | |
| Tragfähigkeit 1. Seillage | 12.000 kg |
| Einholgeschwindigkeit | 20 m/min |
| Seildurchmesser | 24 mm |
| Seilaufnahme bei 5 Lagen | 100 m |
| Fluss | 130 ltr/min |
| Startdruck (Delta P) | 270 bar |
| Betriebsdruck (Delta P) | 252 bar |
| Motortyp | MSI63 |
| Bremse | Fail Safe Bremse |
| Länge der Sicherheitswicklungen | 4,5 m |
| Gewicht ohne Seil/Optionen | ca. 650 kg |



Ihr exklusiver Ansprechpartner:

Stuut Lifting & Lashing - SLL Handelsvertretung e.K.
 ☎ +49 5228 9628290 ✉ sales@lifting-lashing.de
 Weitere Informationen auf: www.winden.de



Stuut Lifting & Lashing

...the best link between you and the manufacturer