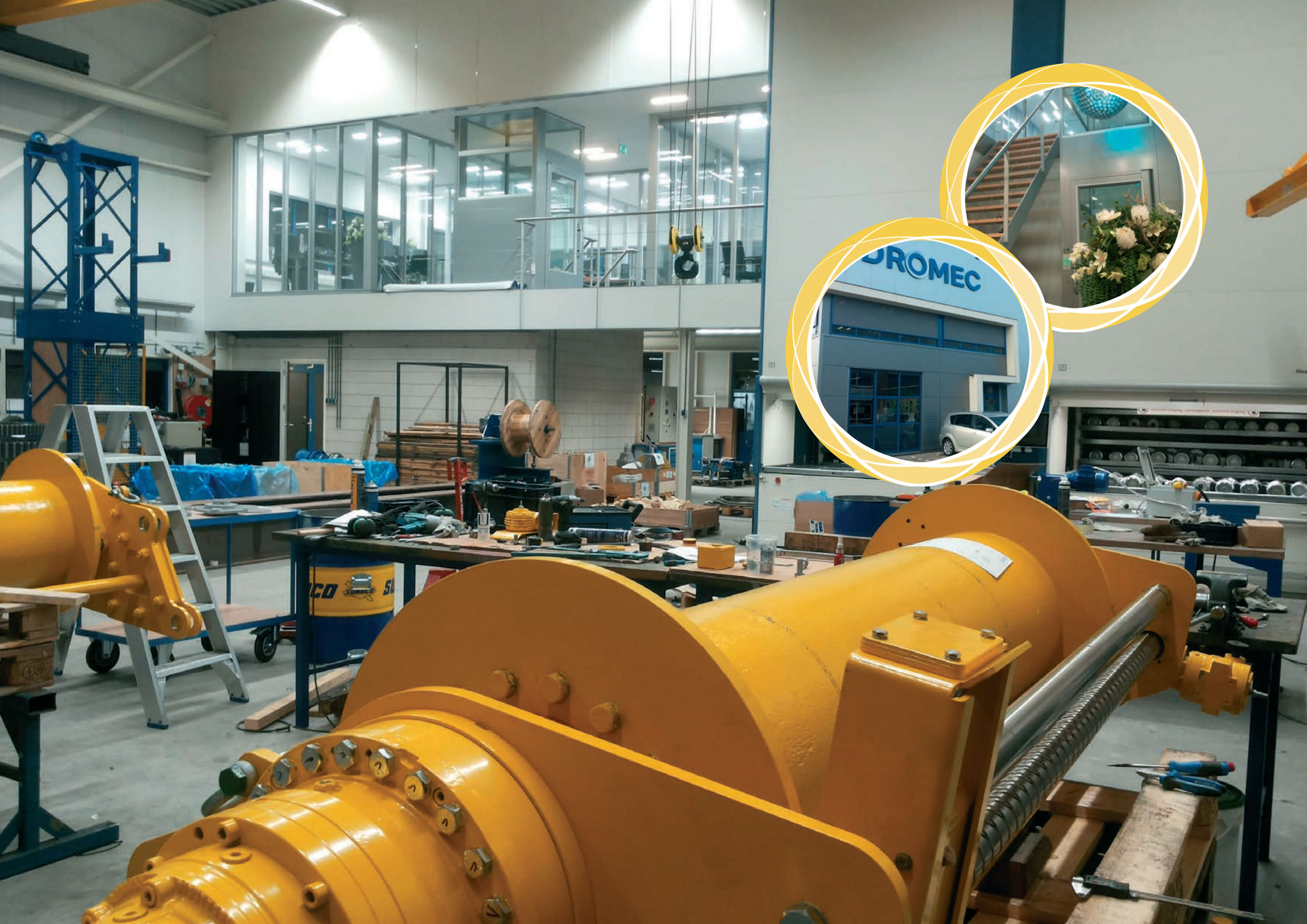


DROME C
drives & winches



Introductie

Dromec, drives & winches is een innovatieve organisatie met een verfrissende inslag. Een enthousiast team werkt bij Dromec aan de ontwikkeling van eenvoudige kleine lieren tot grote complexe systemen waarbij de hoogste eisen op het gebied van veiligheid worden gesteld. Specialistische kennis en ervaring in combinatie met hoogwaardige kwaliteit van het product maken voor Dromec ieder project een nieuwe uitdaging. Kijkt u mee!

Introduction

Dromec drives & winches is an innovative organization with a refreshing approach. Our team can develop basic winches up to large complex systems according to the highest standards of safety requirements and regulations. Specialized knowledge in combination with experience and high quality parts, each project is a new challenge.

Einführung

Dromec, drives & winches ist ein innovatives Unternehmen und bringt frischen Wind auf den Markt. Ein engagiertes Team arbeitet für Dromec an der Entwicklung von einfachen kleinen Winden bis zu großen komplexen Systemen mit höchsten Sicherheitsansprüchen. Besondere Kenntnisse und Erfahrungen in Verbindung mit qualitativ hochwertigen Produkten machen jedes Projekt für Dromec zu einer neuen Herausforderung. Machen Sie sich selbst ein Bild!



Offshore

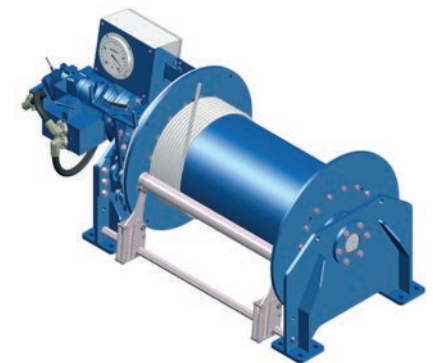
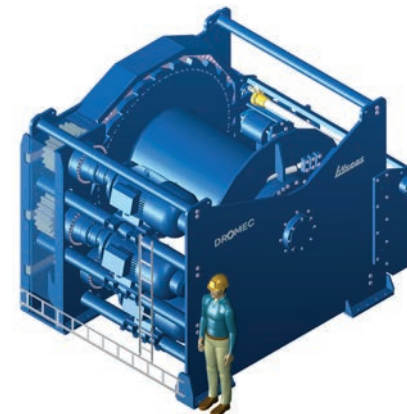
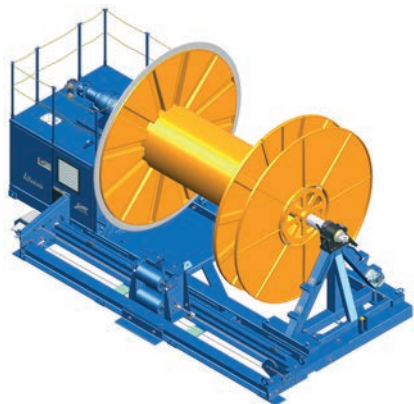
Nederland en Offshore zijn onlosmakelijk met elkaar verbonden. Bij toonaangevende partijen in deze branche speelt Dromec een innovatieve rol. De combinatie van natuurkrachten op het water en technische complexiteit van systemen bundelen zich en vinden een oplossing bij Dromec. Systemen met constant tension en/of active heave voor de offshore worden door ons team multidisciplinair ontwikkeld. Ook zijn de zogenaamde umbilical lieren een specialiteit van Dromec.

Offshore

The Netherlands and Offshore are close related. For leading parties in this industry Dromec plays an innovative role. In this hostile environment, safety and reliability of these complex systems is priority. Systems with constant tension, active heave and so-called umbilical winches are also a specialty of Dromec.

Offshore

Die Niederlande und Offshore sind untrennbar miteinander verbunden. Dromec spielt für führende Unternehmen in dieser Branche eine innovative Rolle. Dromec findet durch die Kombination von Naturkräften auf dem Wasser und technischer Komplexität der Systeme eine Lösung. Systeme mit konstanter Spannung und/oder aktivem Hub für den Offshore-Bereich werden von einem multidisziplinären Team entwickelt. Auch Umbilical-Winden sind eine Spezialität von Dromec.





Windenergie

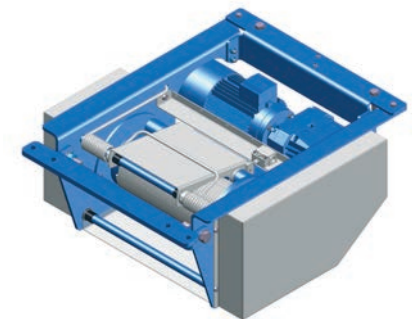
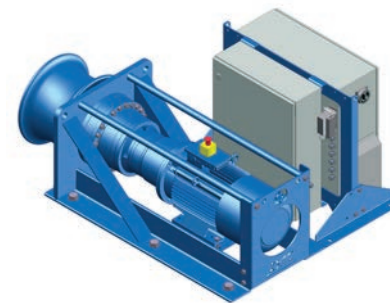
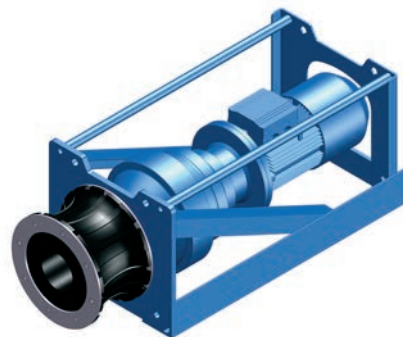
Wind omzetten in energie. Tijdens de ontwikkelingen en bouw van windmolenparken wordt Dromec veelvuldig betrokken om mee te denken in oplossingen voor installatie en service. Servicelieren in combinatie met gewichtsbesparing wordt steeds slimmer ingezet. Maar ook het opwekken van windenergie met behulp van een vliegtuig of vlieger is een nieuwe ontwikkeling waar ons team in wordt betrokken.

Wind energy

Converting wind into energy. During the development and construction of wind farms Dromec is frequently developing solutions for installation and service. Looking at service winches, weight saving is an important issue. Dromec can also develop systems for generating wind energy by plane or kite.

Windenergie

Wind in Energie umwandeln. Bei der Entwicklung und dem Bau von Windparks wird Dromec häufig beauftragt um Lösungen für Installation und Service zu finden. Servicewinden, kombiniert mit Gewichtersparnis, kommen immer häufiger zum intelligenten Einsatz. Auch die Erzeugung von Windenergie mit einem Flugzeug oder einem Kite ist eine neue Entwicklung an dem unser Team beteiligt ist.





Maritiem

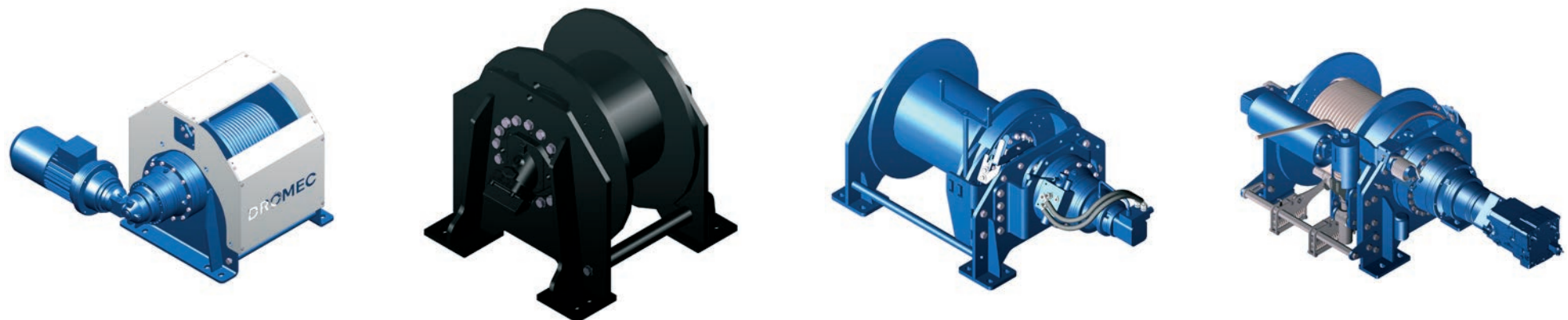
In de havens is de diversiteit aan hijs- en trekkracht groot. Dromec biedt een breed scala aan lieren en storage haspels voor sleepboten en binnenvaartschepen. Onze kracht is het steeds opnieuw vereenvoudigen en moderniseren van deze veel gebruikte hoogwaardige lieren. Ankerlieren, kaapstanders, hijslieren, autokraanlieren en sleeplieren zijn een greep uit wat Dromec in diverse tonnages en uitvoeringen kan realiseren.

Maritime

In ports and harbours the diversity of hoisting and pulling forces are huge. Dromec offers a wide range of winches and storage reels for tugs and barges. Our strength is to simplify and modernise these high-quality winches over and over again. Anchor and hoisting winches, capstans, car crane winches, tugger and towing winches are a selection from what Dromec can realize in various tonnages and designs.

Maritim

In den Häfen gibt es eine große Vielfalt von Heben und Ziehen. Dromec bietet eine breite Palette von Winden und Kabeltrommeln für Schlepper und Binnenschiffe. Unsere Stärke ist die ständige Vereinfachung und Modernisierung der Qualitätswinden mit hohem Gebrauch. Ankerwinden, Spillwinden, Hubwinden, LKW-Kranwinden und Schleppwinden sind nur einige Beispiele dafür was Dromec in verschiedenen Tonnagen und Modellen verwirklichen kann.





Visserij

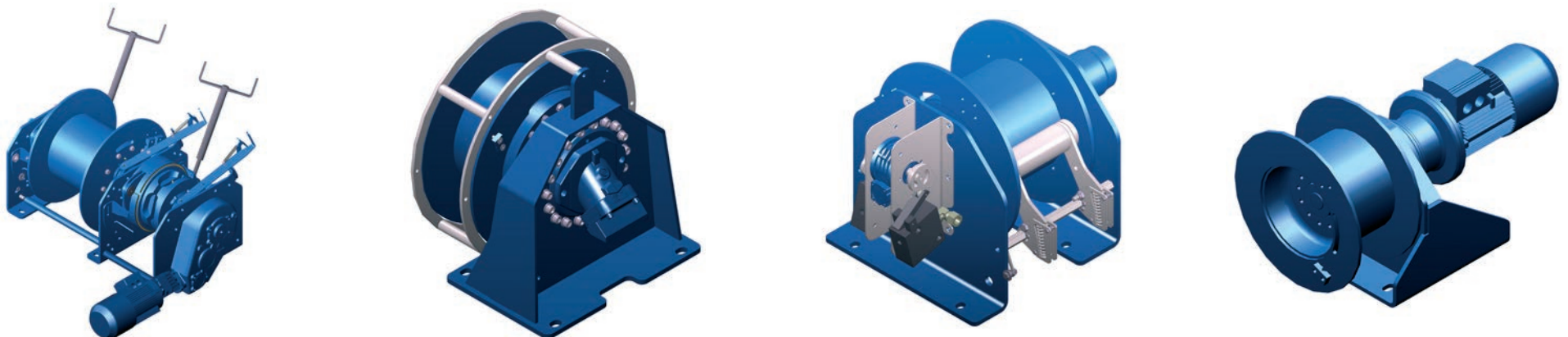
De roots van Dromec liggen in de combinatie aandrijftechniek en visserij. In het ontwerp van vissersschepen wordt Dromec betrokken bij de diverse liervraagstukken. De visserijcoöperaties geven de ruimte om daarin mee te denken. Daarnaast biedt Dromec voor de visserij snelle service en korte levertijden, wat cruciaal is als er vlot geschakeld moet worden.

Fishery

Dromec finds its roots in the combination of drive technology and fishery. In the design of fishing vessels, Dromec is involved in several winch issues. Fishery cooperatives are fond of our expertise. In addition Dromec offers fast service and short delivery times which is important in this industry.

Fischerei

Dromec's Wurzeln liegen in der Kombination von Antriebstechnik und Fischerei. Bereits während des Entwurfs der Fischereischiffe ist Dromec beteiligt um die verschiedenen Fragen der Winde zu klären. Die Fischereigenossenschaften geben Dromec hierfür freie Hand. Zusätzlich bietet Dromec für die Fischerei schnellen Service und kurze Lieferzeiten, was von entscheidender Bedeutung ist, wenn es reibungslos umgestellt werden muss.





Infrastructuur

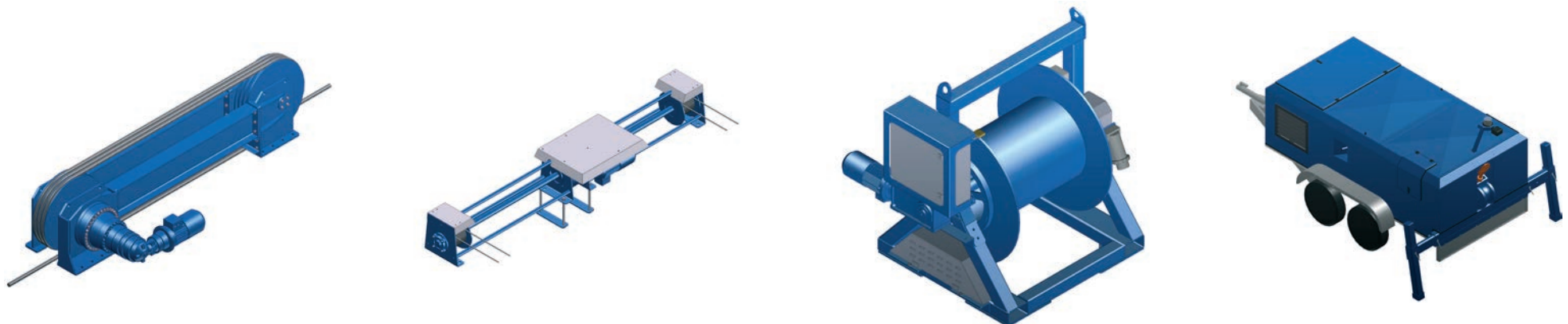
In de infrastructuur ontwikkelt Dromec onder andere tractiesystemen voor het verplaatsen van (grote) lasten waarbij kostenbesparing een belangrijk issue is. Hierbij is wet- en regelgeving een belangrijk aandachtspunt. In onmogelijke posities bij sluisen, deuren, brugwerken, riolen, transport en afvalcentrales kan Dromec een passend liersysteem leveren.

Infrastructure

For infrastructure, cost saving is an important issue. Based on that, Dromec develops compact traction systems for moving (large) loads. Rules and regulations play a crucial role in this kind of projects. Complex and difficult mounting positions in relation with, floodgates, bridges, wastewater systems, transport and waste plants, Dromec can design a suitable winch system.

Infrastruktur

Für die Infrastruktur entwickelt Dromec unter anderem Traktionswinden für die Bewegung von (großen) Lasten, wobei die Kostenersparnis ein wichtiges Thema ist. Hierbei müssen die gesetzlichen Vorgaben streng berücksichtigt werden. Für ungünstige Positionen zum Beispiel bei Schlössern, Türen, Brücken, Abwasserleitungen, Transport und Abfallanlagen wählt Dromec vorausschauend das geeignete Windensystem.





TW-6

Mijnbouw

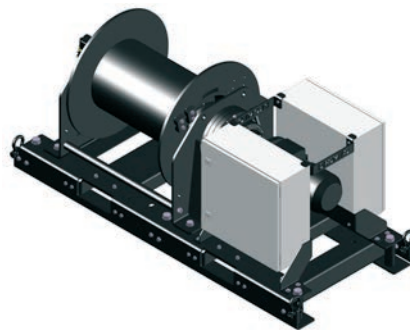
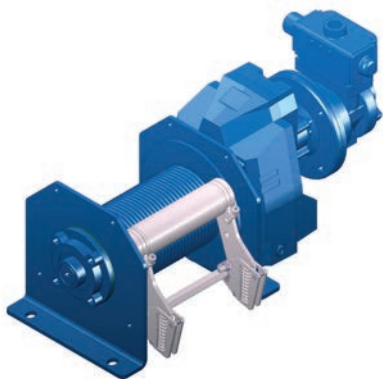
Specialistische kennis van aandrijftechniek is onmisbaar in de mijnbouw. De kracht van Dromec ligt in de combinatie van het jarenlang importeren van aandrijvingen en de kennis van lieren. In een omgeving met zowel verticaal als horizontaal veilig verplaatsen is dit echt een pré. Ook in nucleaire of ATEX omgeving heeft Dromec de expertise in huis.

Mining

Specialized knowledge of power transmission is indispensable in the mining industry. Years of experience with import of drive systems in combination with winch knowhow results in Dromec's added value. In surroundings with both vertically as horizontally movements this is a big advantage. Dromec has also experience in nuclear or ATEX environment.

Bergbau

Fachwissen bezüglich von Antriebstechnik ist im Bergbau unverzichtbar. Die Stärke von Dromec liegt in der Kombination der jahrelangen Erfahrungen als Importeur von Antrieben und der Kenntnis der Winden. In einer Umgebung mit sicherer vertikaler und horizontaler Bewegung ist dies wirklich ein Plus. Auch für nukleare- und ATEX-Umgebung verfügt Dromec über die entsprechende Kompetenz.





BIS Industrial Services

TEM

Life Saving

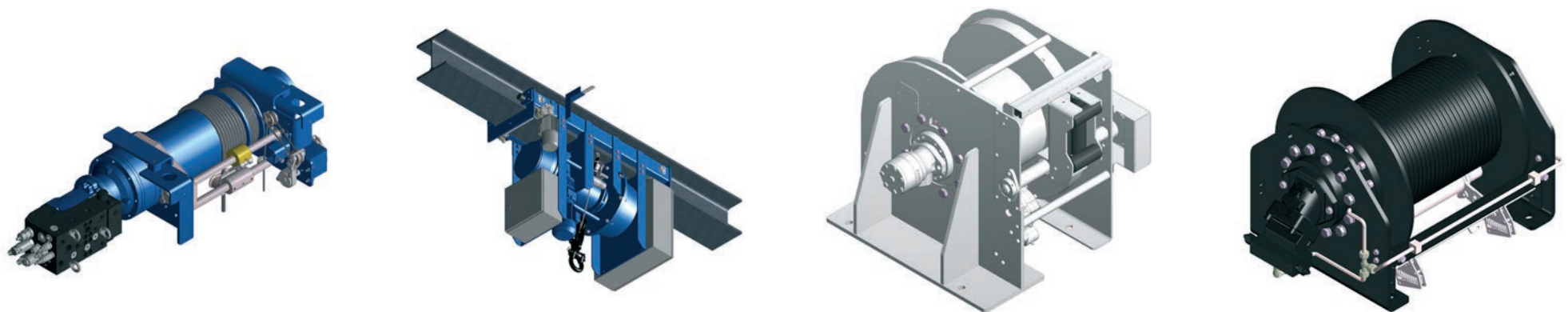
In de complexe markt van life saving en personal lifting is Dromec goed bekend met de voorschriften van de verschillende keuringsinstanties. Op het gebied van engineering worden hoogwaardige eisen gesteld waarbij de veiligheid gegarandeerd moet kunnen worden. Ieder project vraagt weer om scherp te blijven op elke nieuwe situatie.

Life Saving

In the complex world of life saving and personal lifting, Dromec is well known at the major certification bodies. During engineering and production, highest requirements on personal safety need to be guaranteed. Every new project asks for focus and professional approach.

Lebensrettung

Auf dem komplexen Markt der Lebensrettung und des Hebens von Personen verfügt Dromec über gute Kenntnisse der Vorschriften der unterschiedlichen Prüfstellen. Auf dem Gebiet der Technik werden anspruchsvolle Qualitätsanforderungen gestellt, wobei die Sicherheit gewährleistet sein muss. Jedes Projekt erfordert immer wieder die volle Aufmerksamkeit um sich auf neue Situationen einzustellen.





KESIA

JOHN DEERE

GOOR

D.VAN DAM Jr. B.V.
www.vandam.nl

Service | Afd. | Randen | Veldm.

Bosbouw

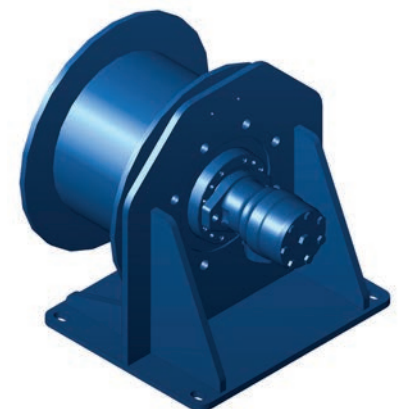
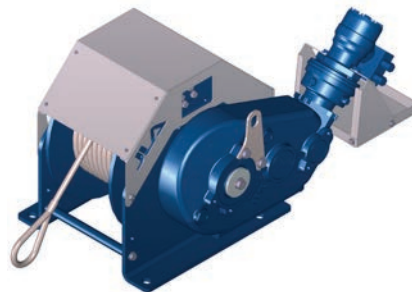
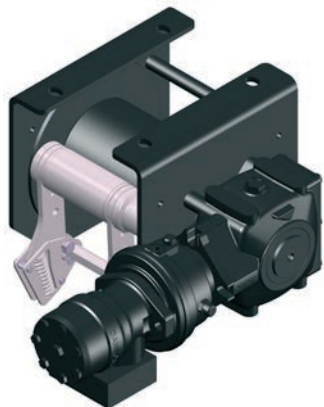
Voor de Bosbouw heeft Dromec een serie lieren ontwikkeld die geschikt zijn voor het robuuste off the road werk. Deze lieren kunnen eenvoudig geïntegreerd worden op de hydraulische systemen van kranen en tractoren. Door de snelheid en het compacte formaat van deze lieren zijn deze erg efficiënt voor de gebruiker.

Forestry

For forestry, Dromec developed a series of winches suitable for the rugged off-road work. These winches can be integrated in the hydraulic systems of cranes and tractors. The speed and the compact size of these winches result in high efficiency for the user.

Forstwirtschaft

Für die Forstwirtschaft hat Dromec eine Reihe von Winden entwickelt, die sich für Arbeit in robustem Gelände eignen. Diese Winden können leicht in Hydraulikanlagen von Kranen und Traktoren integriert werden. Die Geschwindigkeit und die kompakte Größe dieser Winden sind für den Benutzer wirtschaftlich.





024-8644

024-8644

Sapura

DROMECH

Specials

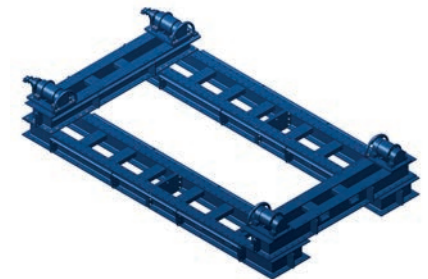
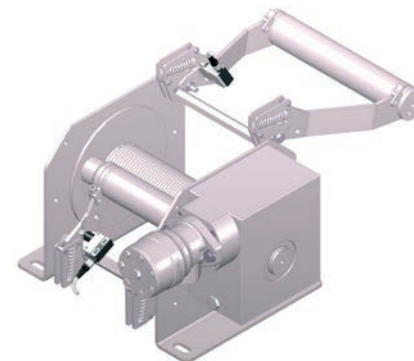
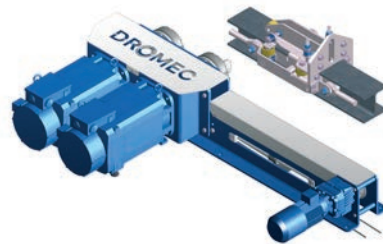
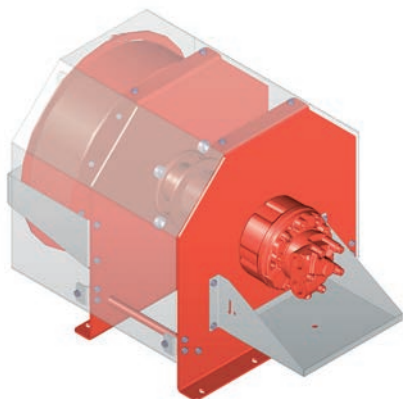
Specials in de vorm van lieren, liersystemen en (deck) equipment zijn de ultieme kracht van Dromec. In alles wat kan bewegen, spoelen, draaien, trekken, wikkelen in combinatie met hoge of lage snelheid blinkt Dromec graag uit. De Specials zijn voor de engineers een uitdaging waar we de kennis en mogelijkheden in uitvergroten. De korte doorlooptijd tussen ontwikkeling en realisatie is tevens een grote kracht van ons bedrijf.

Specials

Special winches, winch systems and (deck) equipment are the ultimate strength of Dromec. In everything that moves, coils, twists, pulls, wraps in combination with high or low speed, Dromec likes to excel. Specials are a challenge for our engineers for finding the best price technical solution. The short time between development and realization is also a great strength of our company.

Spezialanfertigungen

Spezialanfertigungen in Form von Winden, Windensystemen und (Deck-) Zubehör sind die ultimative Stärke von Dromec. Dromec zeichnet sich für alles aus was sich bewegen kann, egal ob spulen, drehen, ziehen oder aufwickeln, in Kombination mit hoher oder niedriger Geschwindigkeit. Spezialanfertigungen sind für die Techniker eine Herausforderung, bei denen sie ihr Wissen und ihre Möglichkeiten zeigen können. Eine weitere große Stärke von Dromec ist die Geschwindigkeit von der Entwicklung bis zur Umsetzung.





Industrie

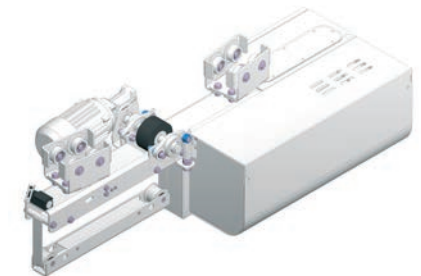
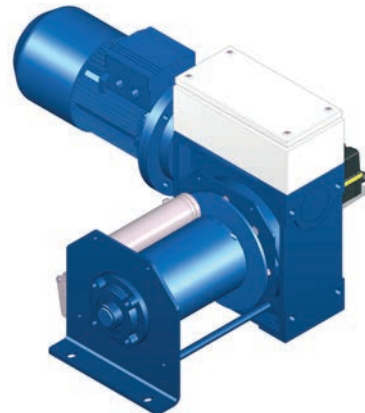
De combinatie importeurschap aandrijftechniek en diverse toepassing van lieren resulteert in een win-win situatie in de Industriële sector. Met behulp van geïntegreerde besturingstechniek, industriële motoren en tandwielkasten zijn er meerdere toepassingen mogelijk op één systeem. Met name in de voedingsmiddelen en de chemische industrie waar ook ATEX certificering van belang is, kijkt Dromec mee wat de mogelijkheden zijn.

Industry

The combination of importing drive technology and various winch applications results in a win-win situation for the industrial sector. Using integrated control technology, industrial motors and gearboxes, multiple applications combined in one system are possible. Especially the food and chemical industry, where ATEX certification is required, Dromec is the right partner.

Industrie

Die Kombination als Importeur für Antriebstechnik in Verbindung mit den verschiedenen Anwendungen von Winden führt zu einer Win-Win-Situation für den Industriebereich. Mittels integrierter Steuerungstechnik, industrieller Motoren und Zahnradkästen sind mehrere Anwendungen für ein einziges System möglich. Vor allem in der Lebensmittel- und Chemieindustrie, wo eine ATEX-Zertifizierung wichtig ist, prüft Dromec die Möglichkeiten.



DROMECC
drives & winches

Dromec B.V.
Steenoven 13
3911 TX Rhenen (NL)
Phone +31 (0)317 - 68 11 55
Fax +31 (0)317 - 68 11 59
E-mail info@dromec.nl