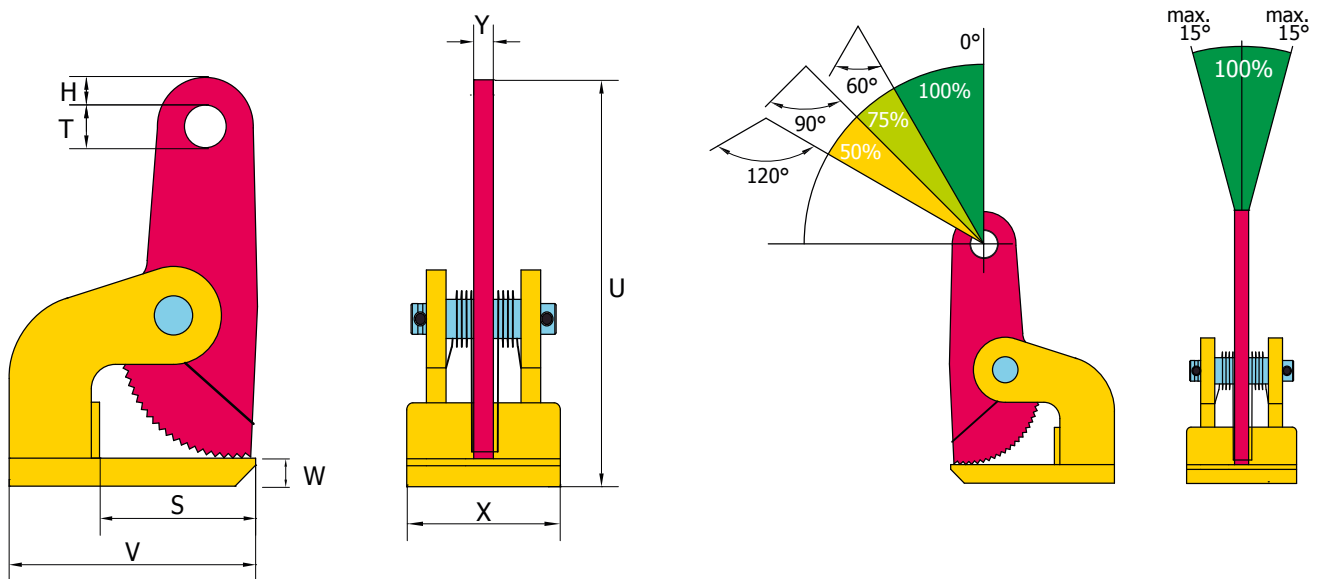
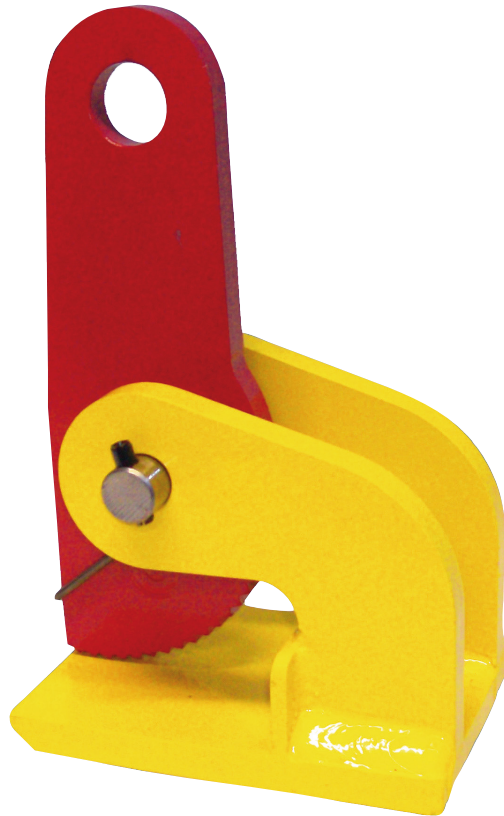




Hebeklemmen - Für horizontales Heben

FHX-V

Nutzerfreundliche Horizontalklemme mit Torsionsfeder



Art. Nr.	Typ	Tragfähigkeit (kg/Paar)	Greifbereich (R) (mm)	Maße in mm								Gewicht (kg/Stück)
				V	S	W	T	H	U	X	Y	
953101	1 FHX-V	1000	0 - 35	140	99	10	26,5	12	188	85	15	3
953201	2 FHX-V	2000	0 - 60	180	114	15	30,5	19	286	125	16	8
953301	3 FHX-V	3000	0 - 60	200	125	20	30,5	19	302	140	20	12,2
953401	4 FHX-V	4000	0 - 60	220	139	30	30,5	19	316	165	20	17
953601	6 FHX-V	6000	0 - 60	220	139	30	30,5	19	316	165	20	17

(Wichtiger Hinweis: Maße und Gewichte ohne Gewähr. Wir behalten uns das Recht vor, technische Details zu ändern.)