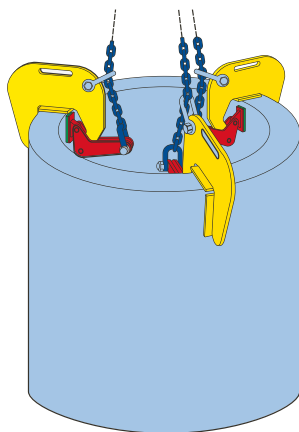
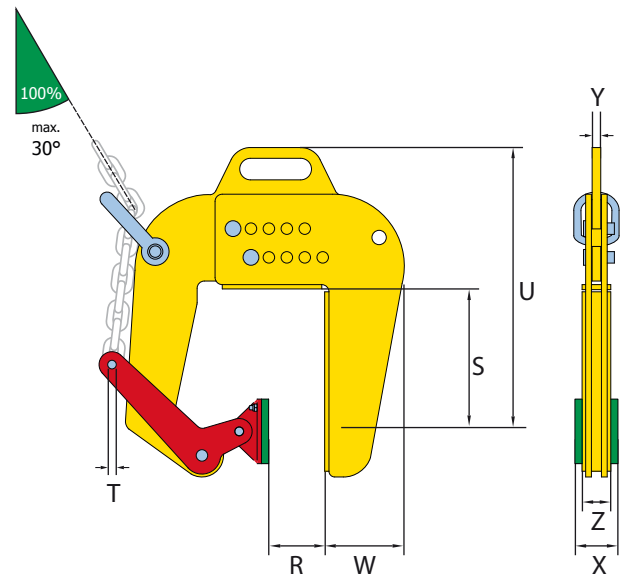
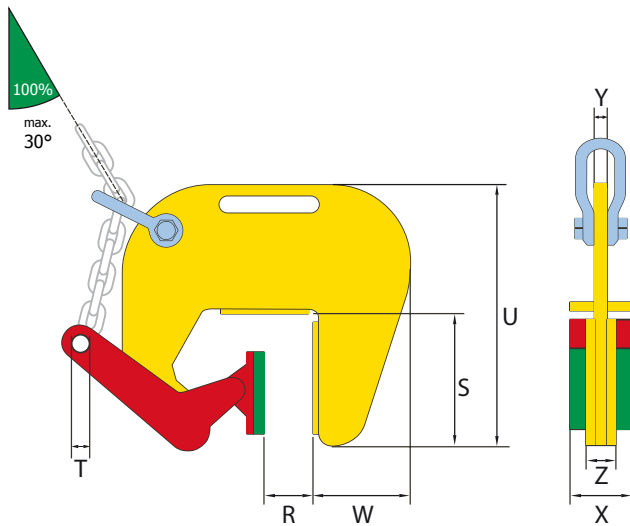




Hebeklemmen für Rohre

**TBC / TBC-A**

**Schonende, vertikale Klemmen für Beton-Rohre und -Brunnen**



Art. Nr.	Typ	Tragfähigkeit (kg/Stück)	Greifbereich (R) (mm)	Maße in mm							Gewicht (kg/Stück)
				U	S	W	T	X	Z	Y	
870101	1 TBC	1000	60-120	326	169	97	12	60	40	12	10
870105	1 TBC-A	1000	50-220	459	262	106	12	60	40	12	15

(Wichtiger Hinweis: Maße und Gewichte ohne Gewähr. Wir behalten uns das Recht vor, technische Details zu ändern.)