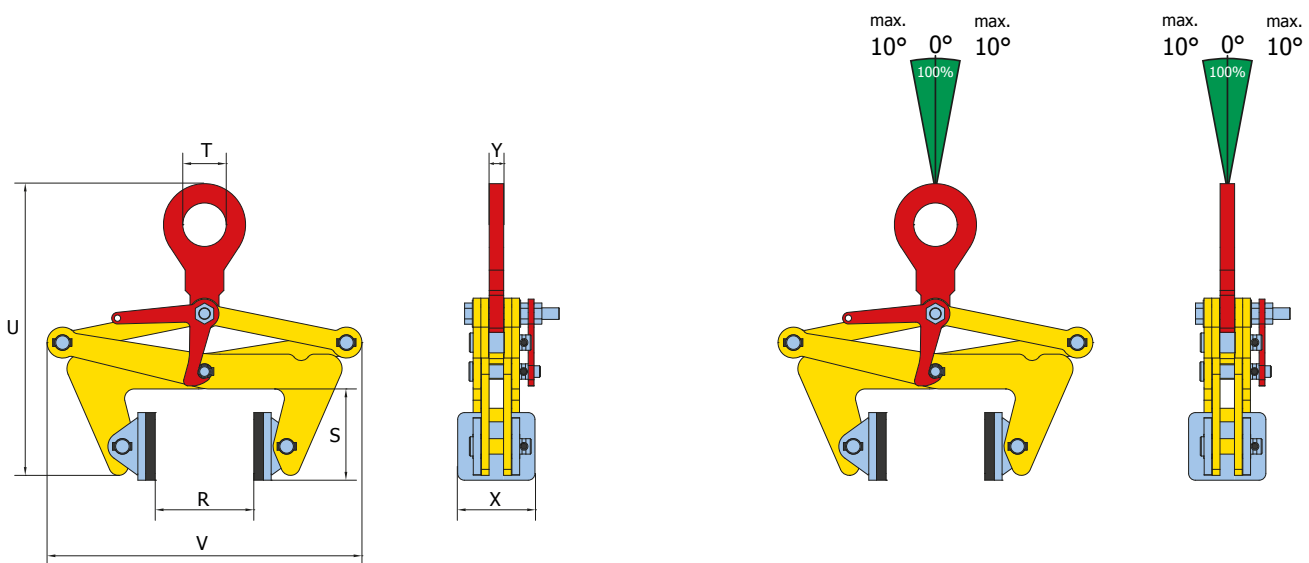




Hebeklemmen - Für spurenloses Heben

TBLC ohne Mindesttragfähigkeit, Vertikales Heben von Materialien mit parallelen Seiten



Art. Nr.	Typ	Tragfähigkeit (kg/Stück)	Greifbereich (R) (mm)	Maße in mm						Gewicht (kg/Stück)
				V min-max	U min-max	S	T	X	Y	
801005	0.5 TBLC	500	30 - 110	270-325	305-460	95	45	80 (*70)	15	7
801010	1 TBLC	1000	100 - 230	425-530	380-655	120	45	80 (*70)	15	12,3
801020	2 TBLC	2000	220 - 360	580-675	410-735	140	45	80 (*70)	15	18
801030	3 TBLC	3000	350 - 500	725-835	530-900	178	64	100 (*90)	16	33

(Wichtiger Hinweis: Maße und Gewichte ohne Gewähr. Wir behalten uns das Recht vor, technische Details zu ändern.)