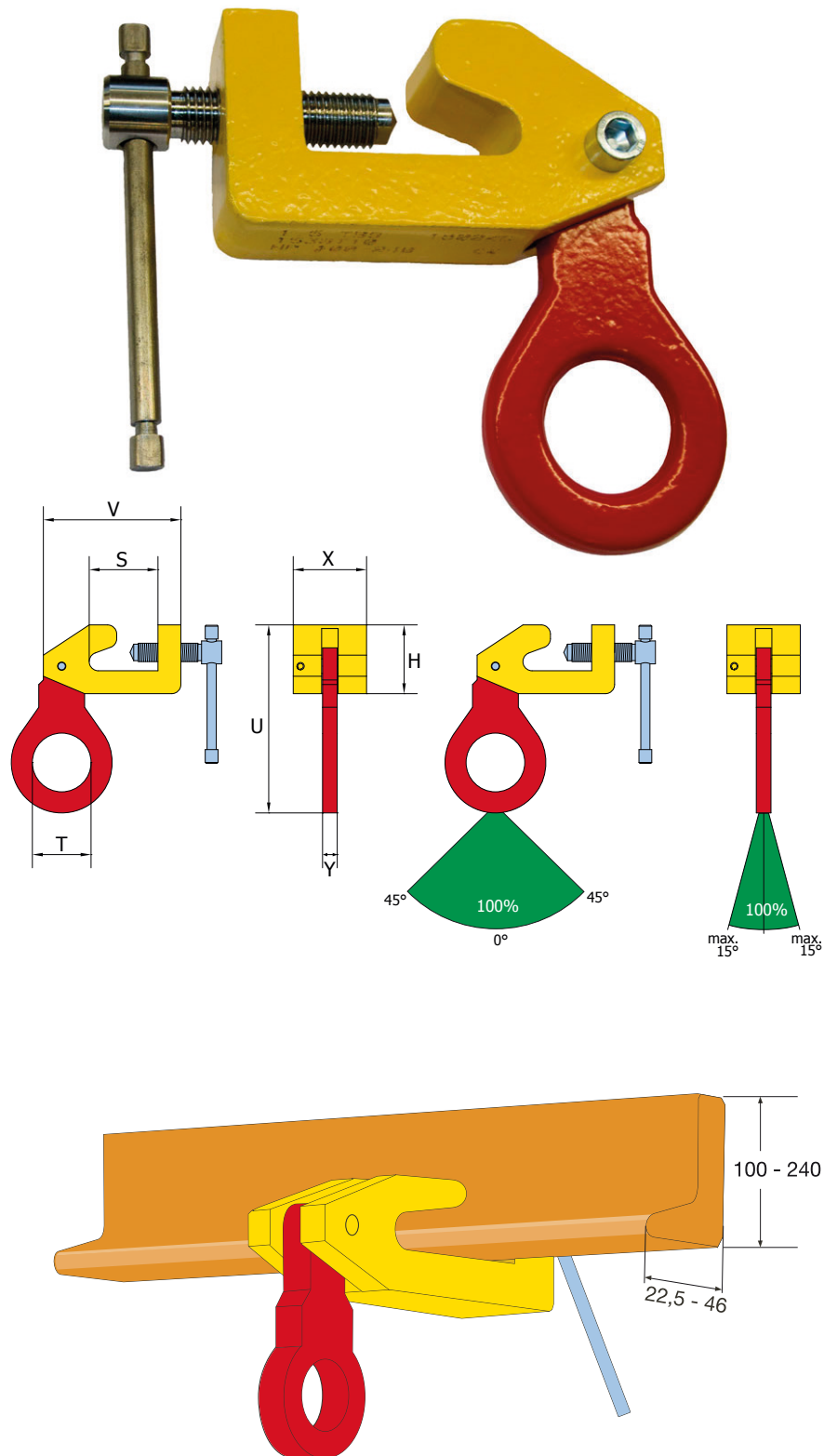




Schraubklemmen

**TBS**

**Mehrzweck-Schraubklemme für Schiffbau HP-Profile**



Art. Nr.	Typ	Tragfähigkeit (kg/Stück)	Greifbereich (R) (mm)	Maße in mm							Gewicht (kg/Stück)
				V	S	T	U	H	X	Y	
862150	1.5 TBS	1500	HP100-240	150	74	45	180	75	40	16	2,9
862400	3 TBS	3000	HP100-240	150	75	65	205	75	80	16	6

(Wichtiger Hinweis: Maße und Gewichte ohne Gewähr. Wir behalten uns das Recht vor, technische Details zu ändern.)