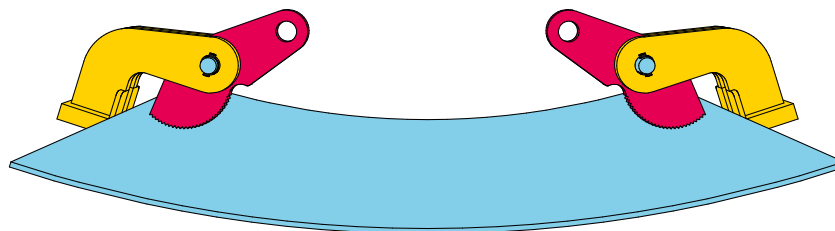
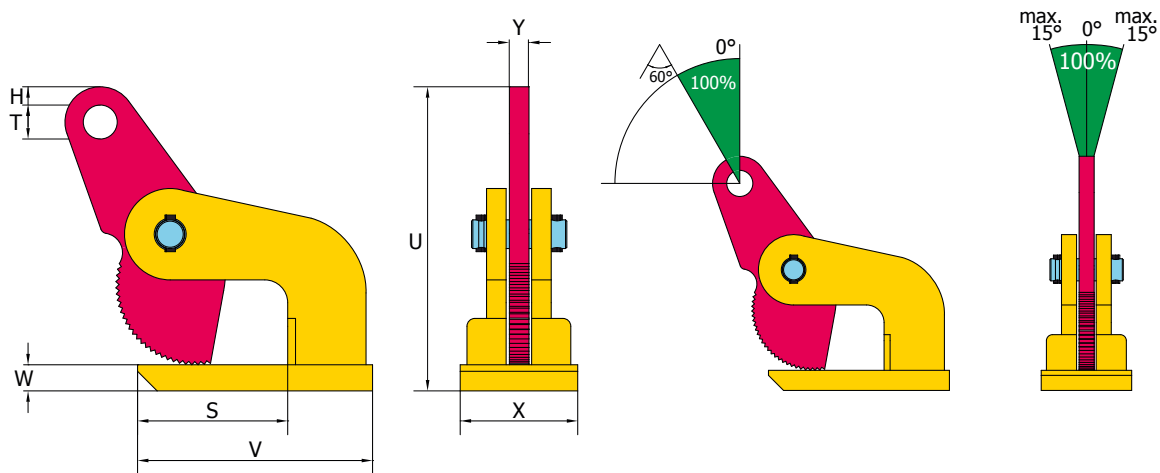
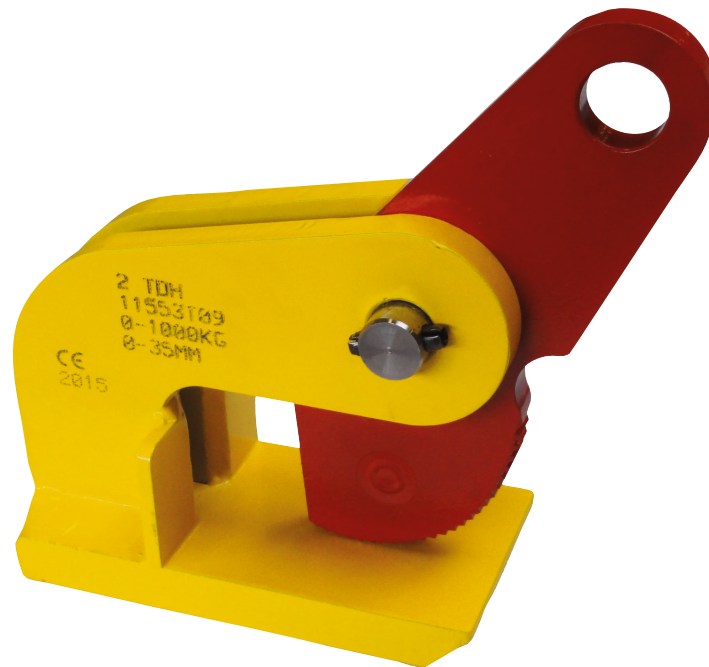




Hebeklemmen - Für horizontales Heben

TDH

Leichte Schwerlast-Hebeklemme für biegsame Bleche



Art. Nr.	Typ	Tragfähigkeit (kg/Paar)	Greifbereich (R) (mm)	Maße in mm								Gewicht (kg/Stück)
				V	S	W	T	H	X	U	Y	
970100	1 TDH	1000	0 - 15	140	99	10	22,5	13,5	65	167	15	2,5
970200	2 TDH	2000	0 - 35	180	114	20	26	14	80	233	15	8
970400	4 TDH	4000	0 - 50	235	129	30	40	25	130	304	20	18
970600	6 TDH	6000	0 - 50	235	129	30	40	25	130	304	20	18

(Wichtiger Hinweis: Maße und Gewichte ohne Gewähr. Wir behalten uns das Recht vor, technische Details zu ändern.)