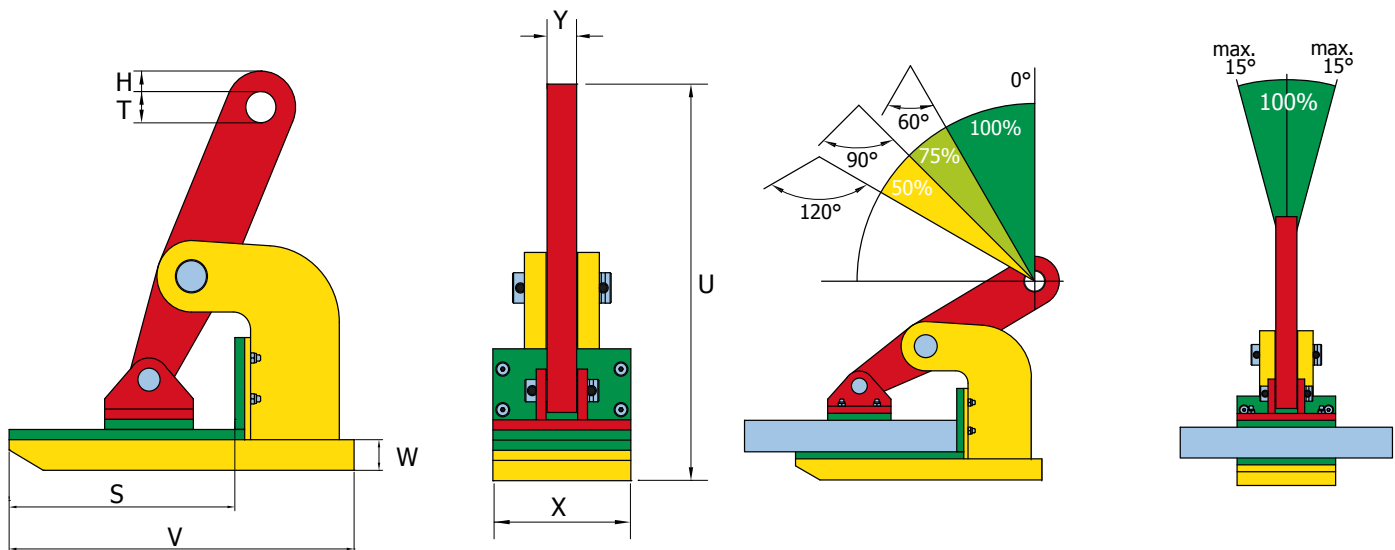




Hebeklemmen - Für spurenloses Heben

## TNMH

### Horizontales Heben von empfindlichen Materialien



Art. Nr.	Typ	Tragfähigkeit (kg/Paar)	Greifbereich (R) (mm)	Maße in mm								Gewicht (kg/Stück)
				V	S	W	T	H	U	X	Y	
862810	1 TNMH	1000	0 - 25	140	94	15	20	10	155	65	15	2,4
862820	2 TNMH	2000	0 - 45	225	151	15	30,5	15	267	90	15	7,5
862830	3 TNMH	3000	0 - 45	225	151	20	30,5	15	271	90	15	8,3
862841	4 TNMH	4000	0 - 50	250	161	20	30,5	17,5	300	115	30	13
862861	6 TNMH	6000	0 - 50	250	161	25	30,5	17,5	306	130	30	18

(Wichtiger Hinweis: Maße und Gewichte ohne Gewähr. Wir behalten uns das Recht vor, technische Details zu ändern.)