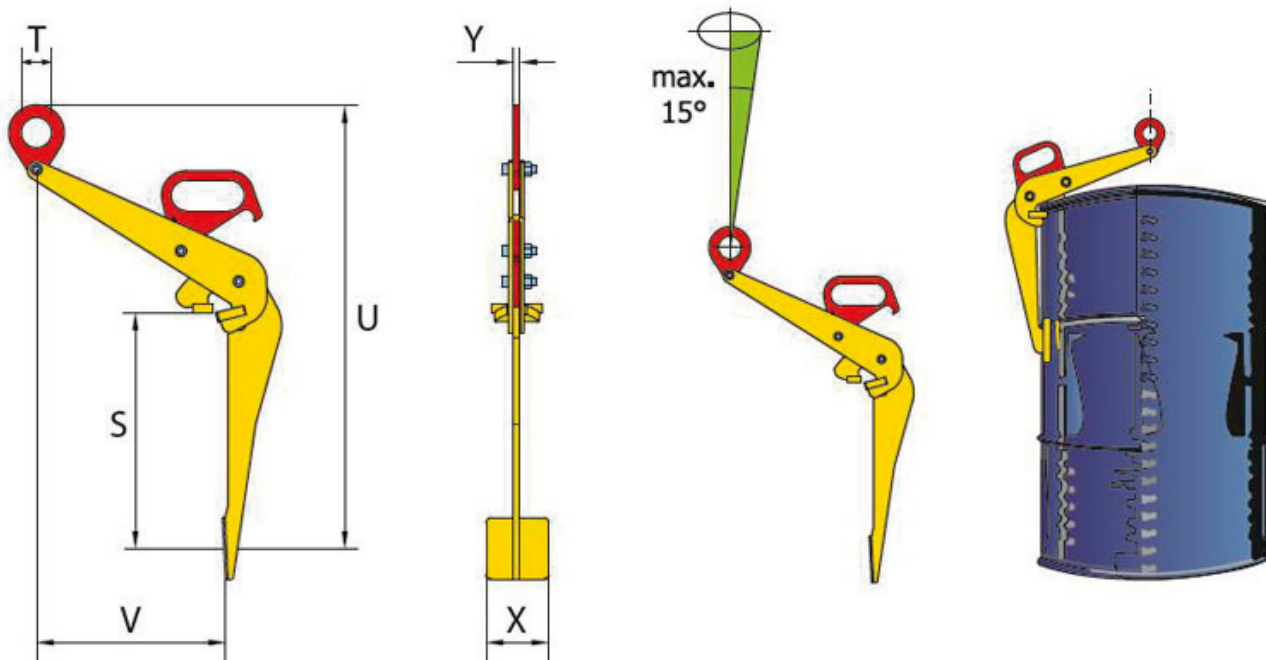
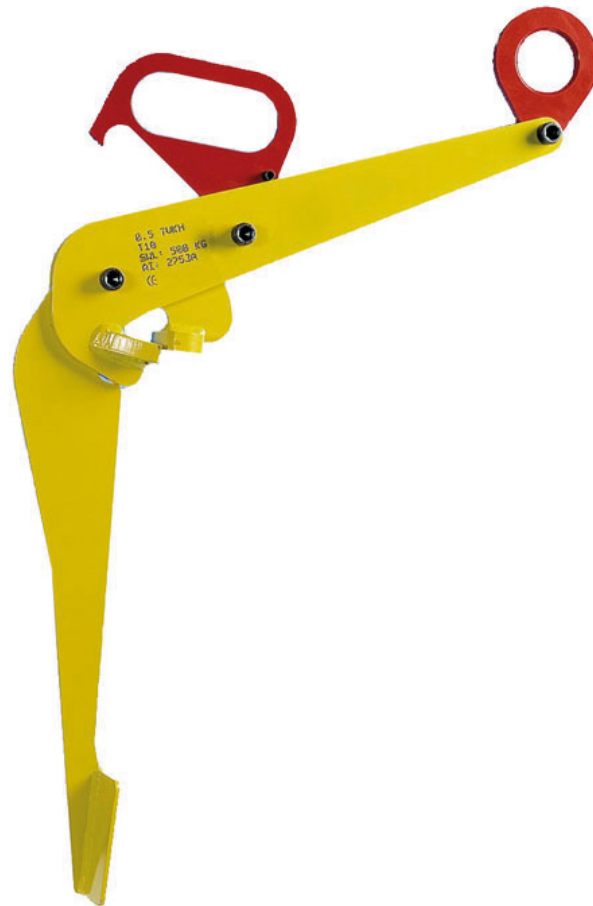




Fassklemmen

TVKH

Schwerlastklemme für das Heben von aufrechten Fässern



Art. Nr.	Typ	Tragfähigkeit (kg/Stück)	Greifbereich (R) (mm)	Maße in mm						Gewicht (kg/Stück)
				U	S	V	T	X	Y	
828100	TVKH	600	0 - 25	765	434	305	50	100	10	7

(Wichtiger Hinweis: Maße und Gewichte ohne Gewähr. Wir behalten uns das Recht vor, technische Details zu ändern.)