


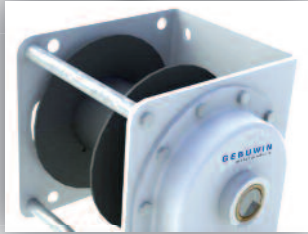
F>#" " "Ž# " " Ž



Ef[d dSVŽ
i [VW

- S` VŽVŕi [VW_ [f Ef[d dSVYŕqVŕW
- dTgefWg` V eLZVŕW gTi [VW
- efSf[dLZVŕE[LZVŕVŕeS] fad&
- >SeVdjUjTdV_ eW_ [f VabbWŕW_ DSfelZW ŽekefW
- i Sdfg` YeŕVŕe>SYVŕ
- Vŕ efWŕTdŕV-gdŕWŕha` \$` " Ž%\$` _ _ †
- Vŕa` a_ [dLZVŕ9dX
- EVŕSgeŕS` Y` SLZ †]e dVZfeaVŕŕaTW
- >SU]efädW(" Ž* " ? [d` [# ELZ[LZfg` V [
- ÝTVŕŕ ef[_ g` Y_ [f 6;@;EA # \$+&& 5#?
- YVŕLZ`aeW Vŕ9VŕqVŕWVŕägeW
- gemäß 7@#9#`) u` V 6;@#` "\$` sowie 7J-TkbWŕ
- 3F7J ##&/+& +!79fi
- abf[a` al,

- ATEX zertifiziert  II 3 GD T3,
für Zone 2 und 22
- Trommel mit mehreren Seilfächern

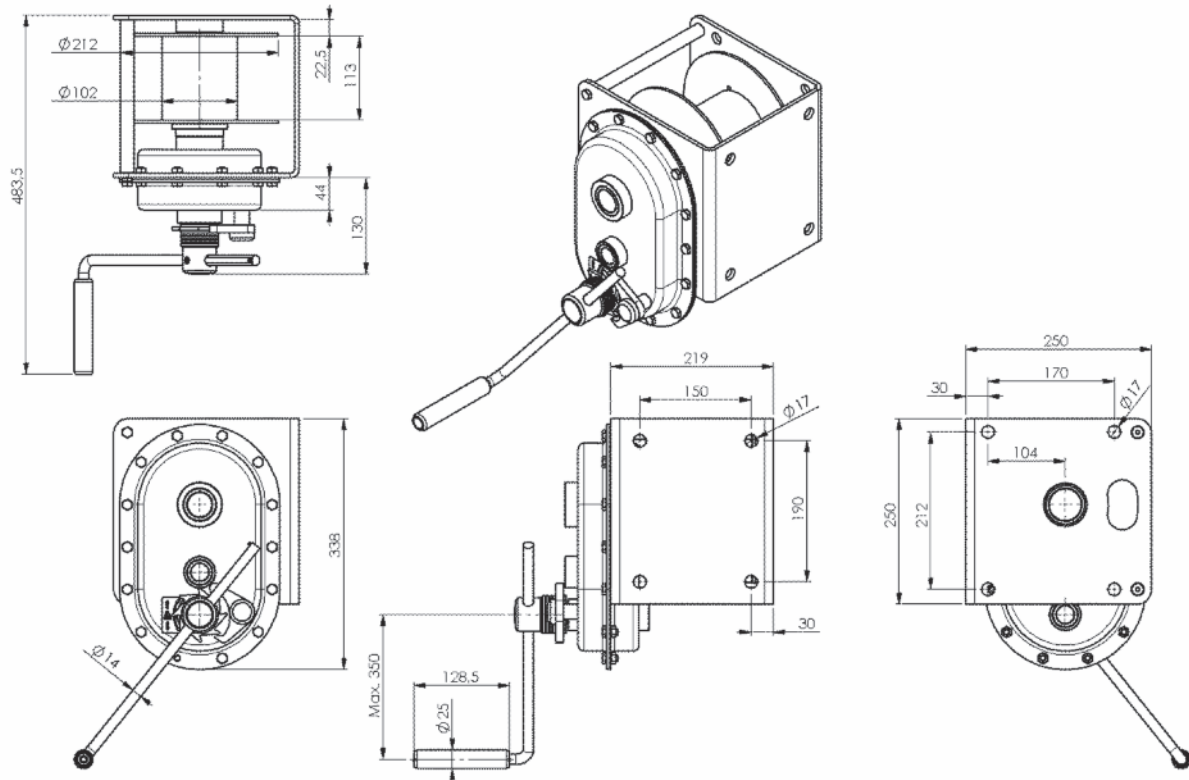


GEBUWIN
metal products

Industrieweg 6 7102 DZ Winterswijk The Netherlands
T +31 (0)543 532600 F +31 (0)543 532601
info@gebuwin.com www.gebuwin.com



Technische Spezifikationen TL1000-1500 ..



Typ	Befestigung	Finish	Bemerkungen
TL1000 GR	Wand, 4x M12 Klasse 8.8	Lackiert	RAL 7035 (grau)
TL1000 SS	Wand, 4x M12 Klasse 8.8	Rostfreier Edelstahl	
TL1500 GR	Wand, 4x M12 Klasse 8.8	Lackiert	RAL 7035 (grau)
TL1500 SS	Wand, 4x M12 Klasse 8.8	Rostfreier Edelstahl	

Technische Spezifikationen	TL1000	TL1500
Tragfähigkeit:		
1. Seillage	1000 kg	1500 kg
Letztes Seillage	614 kg	927 kg
Kurbelkraft 1. Seillage	11 daN	12 daN
Hubweg bei 1. Umdrehung	20 mm	14 mm
Seilaufnahme	33 m	21 m
Seildurchmesser (EN 12383-4)	8 mm	10 mm
Min. Seilbruchlast	34 kN	51 kN
Eigengewicht	27 kg	27,5 kg