


TL150 ..



Stirnrad- winde

Hand-Seilwinde mit Stirnradgetriebe:

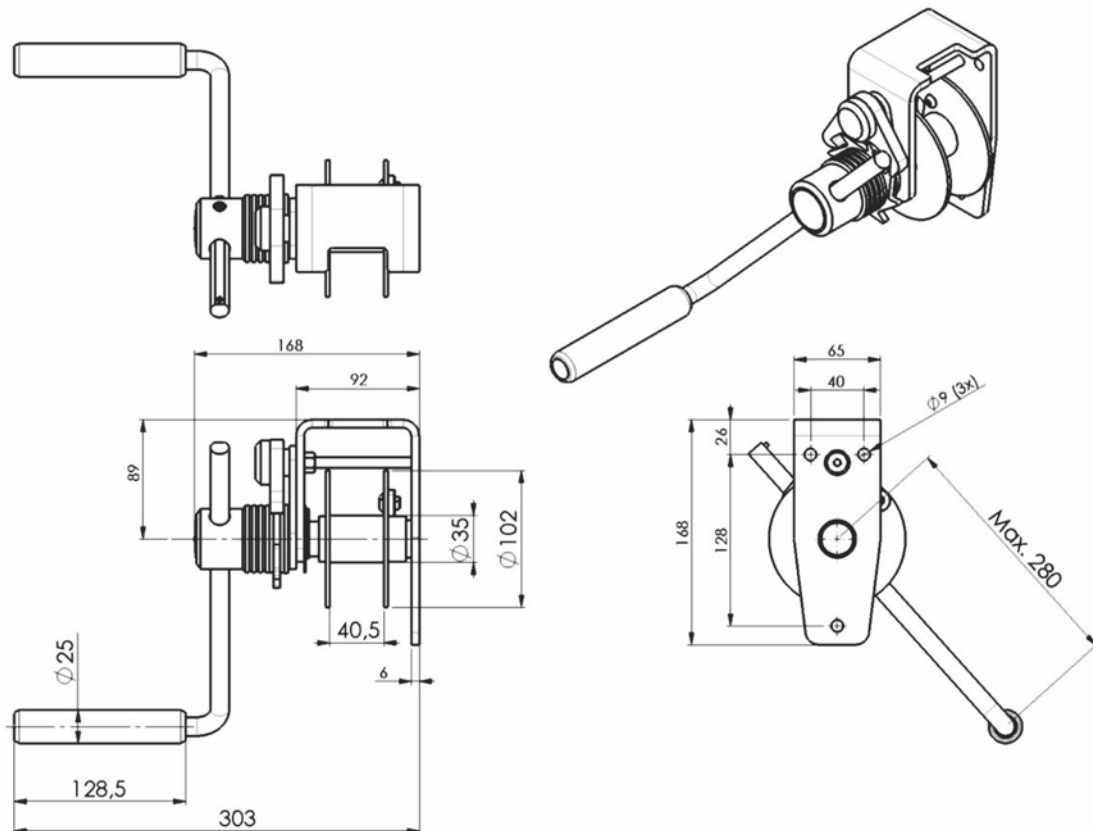
- robuste und sichere Hubwinde
- statischer Sicherheitsfaktor 4
- Lastdruckbremse mit doppeltem Ratschen-System
- wartungsfreies Lager
- einstellbare Kurbel von 250 - 280 mm, ergonomischer Kunststoff-Griff
- Seilaustritt nach oben, unten oder hinten
- Lackstärke 60 - 80 Mikron in 1 Schicht und in Übereinstimmung mit DIN/ISO 12944, C1M
- optional ATEX zertifiziert  I 3 GD T3, für Zone 2 und 22
- gemäß EN 13157 und DIN 15020 sowie EX-Typen ATEX 114 (94/9/EG)

GEBUWIN
metal products

Industrieweg 6 7102 DZ Winterswijk The Netherlands
T +31 (0)543 532600 F +31 (0)543 532601
info@gebuwin.com www.gebuwin.com



Technische Spezifikationen TL150 ..



Typ	Befestigung	Finish	Bemerkungen
TL150 GR	Wand, 3x M8 Klasse 8.8	Lackiert	RAL 7035 (grey)
TL150 EV	Wand, 3x M8 Klasse 8.8	Verzinkt	

Technische Spezifikationen	TL150
Tragfähigkeit:	
1. Seillage	150 kg
Letztes Seillage	68 kg
Kurbelkraft 1. Seillage	11 daN
Hubweg bei 1. Umdrehung	122 mm
Seilaufnahme	13 m
Seildurchmesser	4 mm
Min. bSeilbruchlast (EN 12383-4)	9 kN
Eigengewicht	4 kg