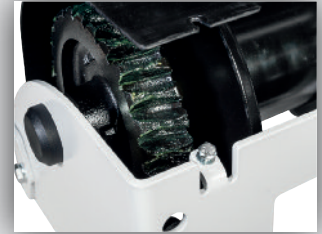



WW250-500-1000-1500 ../2D



Schneckenradwinde

Hand-Seilwinde mit Schneckenradgetriebe:

- robuste und sichere Hubwinde
- geeignet für zwei (Draht-)Seile
- gemäß EN13157, DIN 15020 und EX-Typen ATEX 114 (94/9/EG)
- statischer Sicherheitsfaktor 4
- Vierkant-Schneckenradgetriebe und wartungsfreie Lager
- Seilaustritt nach oben, unten oder hinten
- einstellbare Kurbel mit ergonomischem Griff
- leicht zu fettendes Schneckengetriebe
- Lastdruckbremse mit Doppel-Ratschen-System
- Lackstärke 60 - 80 Mikron in 1 Schicht in Übereinstimmung mit DIN/ISO 12944, C1M
- optional:
 - verzinkt (6 - 8 Mikron)
 - ATEX zertifiziert  II 3 GD T4, für Zone 2 und 22
 - gerillte Trommel
 - Kurbelkraft-Begrenzer
 - Trommel mit mehreren Seilfächern
 - WW1000 und WW1500 sind kompatibel mit dem Winden-Power-Tool AM5000

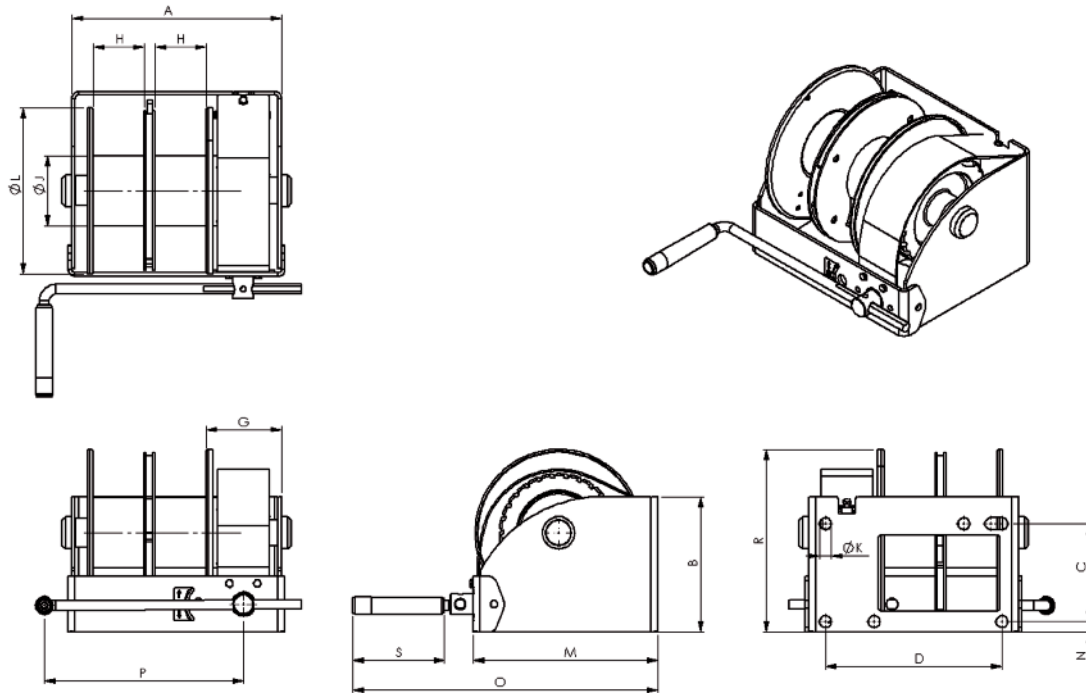


GEBUWIN
metal products



Industrieweg 6 7102 DZ Winterswijk The Netherlands
T +31 (0)543 532600 F +31 (0)543 532601
info@gebuwin.com www.gebuwin.com

Technische Spezifikationen WW250-500-1000-1500 ../2D



Typ	Befestigung	Finish	Bemerkungen
WW250 GR / 2D	Wand, 4x M12 Klasse 8.8	Lackiert	RAL 7035 (grau)
WW250 EV / 2D	Wand, 4x M12 Klasse 8.8	Verzinkt	
WW500 GR / 2D	Wand, 4x M12 Klasse 8.8	Lackiert	RAL 7035 (grau)
WW500 EV / 2D	Wand, 4x M12 Klasse 8.8	Verzinkt	
WW1000 GR / 2D	Wand, 4x M16 Klasse 8.8	Lackiert	RAL 7035 (grau)
WW1000 EV / 2D	Wand, 4x M16 Klasse 8.8	Verzinkt	
WW1500 GR / 2D	Wand, 4x M16 Klasse 8.8	Lackiert	RAL 7035 (grau)
WW1500 EV / 2D	Wand, 4x M16 Klasse 8.8	Verzinkt	

Abmessungen (mm)	A	B	C	D	G	H	J	K	L	M	N	O	P	R	S
WW250	238	145	100	192	107	47	48	14	160	191	15	365	280	171	132
WW500	269	160	115	223	108	62	70	14	190	221	15	393	325	193	132
WW1000	302	195	141	254	109	73	102	17	240	266	15	440	350	263	132
WW1500	302	250	178	254	109	73	102	17	240	278	15	451	350	306	132

Technische Spezifikationen	WW250	WW500	WW1000	WW1500
Tragfähigkeit:				
1. Seillage	2 x 125 kg	2 x 250 kg	2 x 500 kg	2 x 750 kg
Letzte Seillage	2 x 46 kg	2 x 104 kg	2 x 243 kg	2 x 399 kg
Kurbelkraft 1. Seillage	6 daN	10 daN	13 daN	14 daN
Hubweg bei 1. Umdrehung	17 mm	20 mm	13 mm	9 mm
Max. Seilaufnahme (pro Seilfach)	44 m	84 m	64 m	28 m
Seildurchmesser (EN 12383-4)	4 mm	4 mm	6 mm	8 mm
Min. Seilbruchlast	9 kN	9 kN	17 kN	34 kN
Eigengewicht	13,5 kg	16,5 kg	27,5 kg	28,5 kg