

Swivel Davit SD125-250-500


Swivel Davit



Produkteigenschaften:

- robuster und sicherer Davit
- aufgebaut in 5 Sekunden
- ergonomisches, modernes Design mit integrierter Winde und Drahtseil
- leicht zu transportieren
- 360-Grad-Rotation über ein eingebautes Kugellager
- wartungsfrei
- inklusive 8 Meter Drahtseil (Ø 5 mm) mit Haken
- einstellbare Kurbel
- Lackierung in Übereinstimmung mit DIN/ISO 12994, C1M - RAL 7035 (grau)
- integrierte Winde gemäß EN13157, DIN15020 und EX-Typen ATEX 114 (94/9/EG)
- Preise: auf Anfrage

Optionen:

- verzinkt (6 - 8 Mikron) (EV)
- rostfreier Edelstahl der Klasse SAE 316 (SST316)
- ATEX certified  EX
 - CE II 3G IIC T3 Ga Tamb <70 °C für Zone 2 und 22
 - CE II 3G IIC T200°C Da Tamb <70 °C für Zone 2 und 22
- andere Abmessungen auf Anfrage

Zubehör:

- Boden-, Wand- und In-Zement-Sockel
- Transporttasche und Schutzhülle



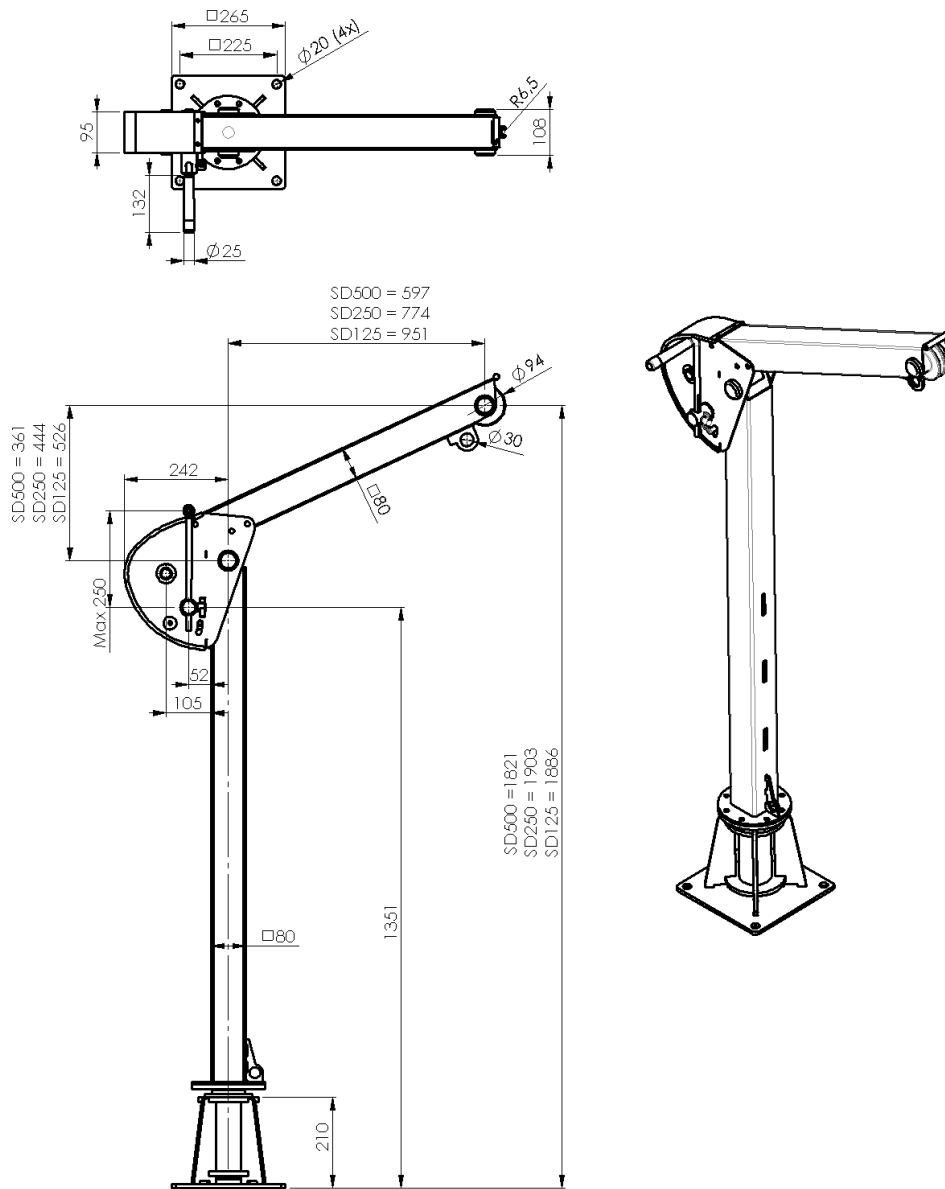
Produkt- & Anleitungs-Video
auf YouTube

GEBUWIN

metal products

Industrieweg 6, 7102 DZ Winterswijk, The Netherlands
Telephone: +31(0)543 532600 Email: info@gebuwin.com
For more information: www.gebuwin.com

Technische Spezifikationen SD125-250-500



| Technische Spezifikationen | | SD125 | SD250 | SD500 |
|-------------------------------------|-----|-------|-------|-------|
| Tragfähigkeit 1. Seillage | kg | 125 | 250 | 500 |
| Tragfähigkeit letzte Seillage (7) | kg | 125 | 250 | 268 |
| Kurbelkraft 1. Seillage | daN | 10 | 10 | 10 |
| Hubweg bei 1. Umdrehung | mm | 20 | 20 | 20 |
| Max. Seilaufnahme letzte Seillage* | m | 18 | 18 | 13 |
| Seildurchmesser* | mm | 4 | 4 | 5 |
| Min. Seilbruchlast | kN | 4 | 7,5 | 15 |
| Eigengewicht Swivel Davit | kg | 30 | 30 | 30 |
| Eigengewicht Bodensockel | kg | 8,9 | 8,9 | 8,9 |
| Eigengewicht Wandsockel | kg | 9 | 9 | 9 |
| Eigengewicht In-Zement-Sockel | kg | 3 | 3 | 3 |
| Befestigungsbolzen 4x M* Klasse 8.8 | | 18 | 18 | 18 |

*Alle Modelle werden standardmäßig mit einem 8m langen Drahtseil geliefert / Durchmesser 5mm.
subject to changes