


TC1000-1500 ../FS

Stirnrad- winde



Hand-Seilwinde mit Stirnradgetriebe:

- robuste und sichere Hub- bzw. Zugwinde
- max. Zugkraft ist ca. die 2,5-fache Hubkraft
- statischer Sicherheitsfaktor 4
- Lastdruckbremse mit Doppel-Ratschen-System
- wartungsfreies Lager
- einstellbare Kurbel von 250 bis 350 mm, ergonomischer Griff
- Seilaustritt links, rechts oder oben
- Lackstärke 60 - 80 Mikron in 1 Schicht in Übereinstimmung mit DIN/ISO 12944, C1M
- mit Freilauf FS
- geschlossenes Getriebegehäuse
- gemäß EN 13157, DIN 15020 und EX-Typen ATEX 114 (94/9/EG)
- optional:
 - ATEX zertifiziert  II 3 GD T3, für Zone 2 und 22
 - Trommel mit mehreren Seilfächern

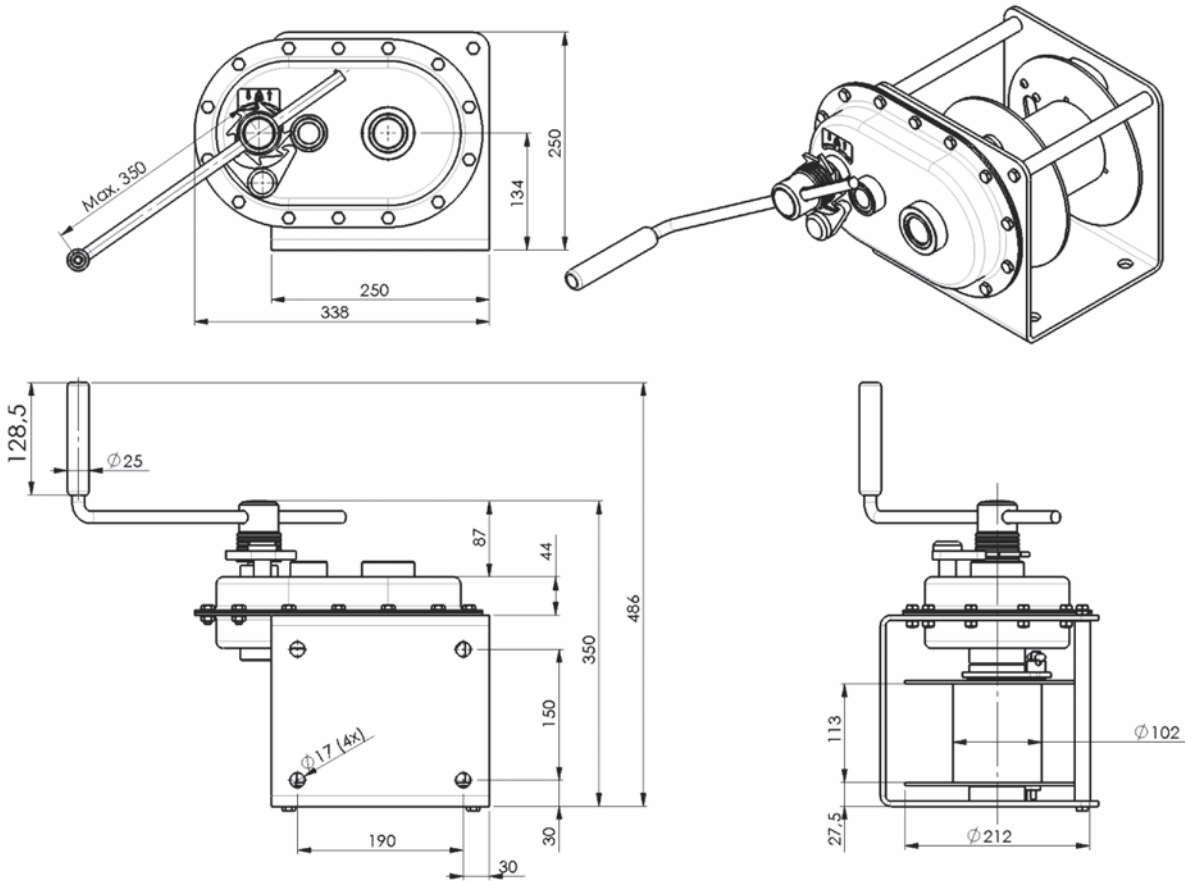


GEBUWIN
metal products



Industrieweg 6 7102 DZ Winterswijk The Netherlands
T +31 (0)543 532600 F +31 (0)543 532601
info@gebuwin.com www.gebuwin.com

Technische Spezifikationen TC1000-1500 ../FS



Typ	Befestigung	Finish	Bemerkungen
TC1000 GR / FS	Konsole, 4x M12 Klasse 8.8	Lackiert	RAL 7035 (grau)
TC1000 SS / FS	Konsole, 4x M12 Klasse 8.8	Rostfreier Edelstahl	
TC1500 GR / FS	Konsole, 4x M12 Klasse 8.8	Lackiert	RAL 7035 (grau)
TC1500 SS / FS	Konsole, 4x M12 Klasse 8.8	Rostfreier Edelstahl	

Technische Spezifikationen	TC1000	TC1500
Tragfähigkeit		
1. Seillage	1000 kg	1500 kg
Letzte Seillage	614 kg	927 kg
Kurbelkraft 1. Seillage	11 daN	12 daN
Hubweg bei 1. Umdrehung	20 mm	14 mm
Seilaufnahme	33 m	21 m
Seildurchmesser (EN 12383-4)	8 mm	10 mm
Min. Seilbruchlast	34 kN	51 kN
Eigengewicht	27 kg	27,5 kg