

WW2000-3000-4000-5000 ../2D



Schneckenradwinde

Hand-Seilwinde mit Schneckenradgetriebe:

- robuste, sichere Hubwinde mit 2 Geschwindigkeiten
- geeignet für zwei (Draht-)Seile
- gemäß EN13157, DIN 15020 und EX-Typen ATEX 114 (94/9/EG)
- statischer Sicherheitsfaktor 4
- Vierkant-Schneckenradgetriebe und wartungsfreie Lager
- Seilaustritt nach oben, unten oder hinten
- einstellbare Kurbel mit ergonomischem Griff
- leicht zu fettendes Schneckengetriebe
- Lastdruckbremse mit Doppel-Ratschen-System
- Lackstärke 60 - 80 Mikron in 1 Schicht in Übereinstimmung mit DIN/ISO 12944, C1M
- optional:
 - verzinkt (6 - 8 Mikron)
 - ATEX certified Ex II 3 GD T4, für Zone 2 und 22
 - gerillte Trommel
 - Trommel mit mehreren Seilfächern
 - kompatibel mit Winden-Power-Tool AM5000

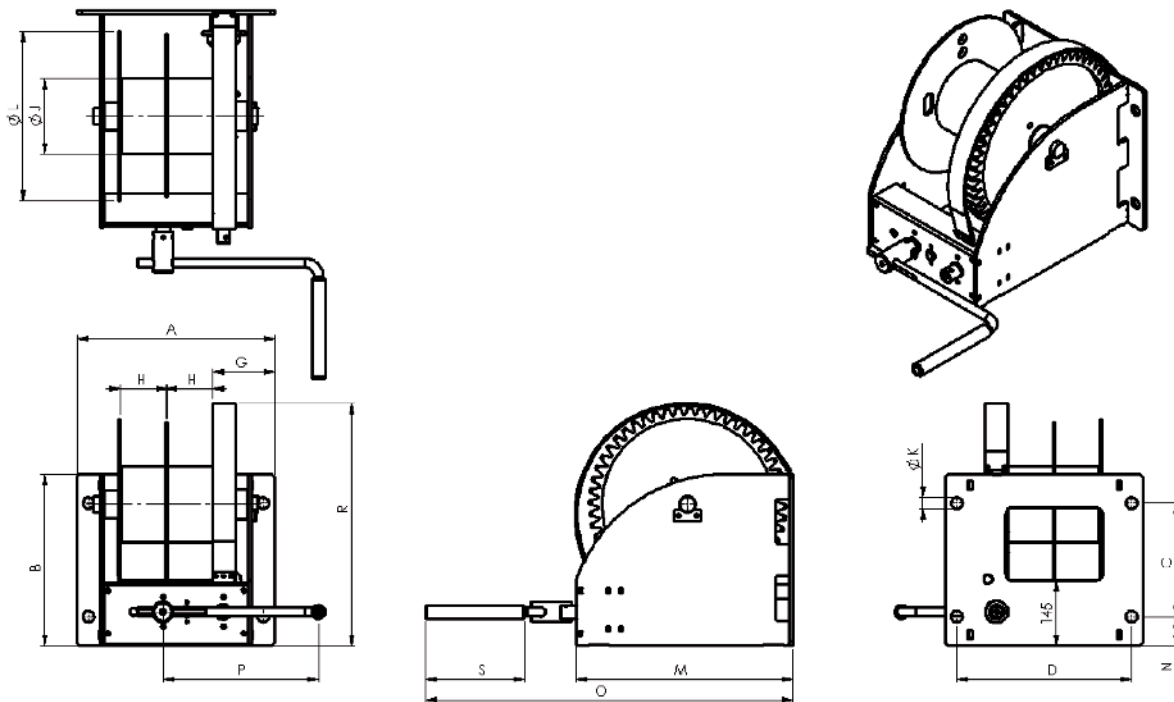


GEBUWIN
metal products



Industrieweg 6 7102 DZ Winterswijk The Netherlands
T +31 (0)543 532600 F +31 (0)543 532601
info@gebuwin.com www.gebuwin.com

Technische Spezifikationen WW2000-3000-4000-5000 .. /2D



Typ	Befestigung	Finish	Bemerkungen
WW2000 GR / 2D	Wand, 4x M20 Klasse 8.8	Lackiert	RAL 7035 (grau)
WW2000 EV / 2D	Wand, 4x M20 Klasse 8.8	Verzinkt	
WW3000 GR / 2D	Wand, 4x M20 Klasse 8.8	Lackiert	RAL 7035 (grau)
WW3000 EV / 2D	Wand, 4x M20 Klasse 8.8	Verzinkt	
WW4000 GR / 2D	Wand, 4x M20 Klasse 8.8	Lackiert	RAL 7035 (grau)
WW4000 EV / 2D	Wand, 4x M20 Klasse 8.8	Verzinkt	
WW5000 GR / 2D	Wand, 4x M20 Klasse 8.8	Lackiert	RAL 7035 (grau)
WW5000 EV / 2D	Wand, 4x M20 Klasse 8.8	Verzinkt	

Abmessungen (mm)	A	B	C	D	G	H	J	K	L	M	N	O	P	R	S
WW2000	410	310	196	360	137	86	133	25	312	372	57	705	380	434	220
WW3000	436	380	251	386	137	99	168	25	375	480	65	813	380	536	220
WW4000	436	380	251	386	137	99	168	25	375	480	65	813	380	535	220
WW5000	436	467	316	386	137	96	219	25	437	515	75	847	380	618	220

Technische Spezifikationen	WW2000	WW3000	WW4000	WW5000
Tragfähigkeit:				
1. Seillage	2 x 1000 kg	2 x 1500 kg	2 x 2000 kg	2 x 2500 kg
Letzte Seillage	2 x 519 kg	2 x 833 kg	2 x 1141 kg	2 x 1638 kg
Kurbelkraft 1. Seillage	24 (11) daN	31 (14) daN	30 (13) daN	73 (14) daN
Hubweg bei 1. Umdrehung	12 (5) mm	11 (5) mm	11 (2) mm	13 (3) mm
Max. Seilaufnahme	68 m	66 m	53 m	35 m
Durchmesser (EN 12384-4)	8 mm	10 mm	11 mm	14 mm
Min. Seilbruchlast	34 kN	51 kN	63 kN	102 kN
Eigengewicht	62 kg	80 kg	82 kg	119 kg