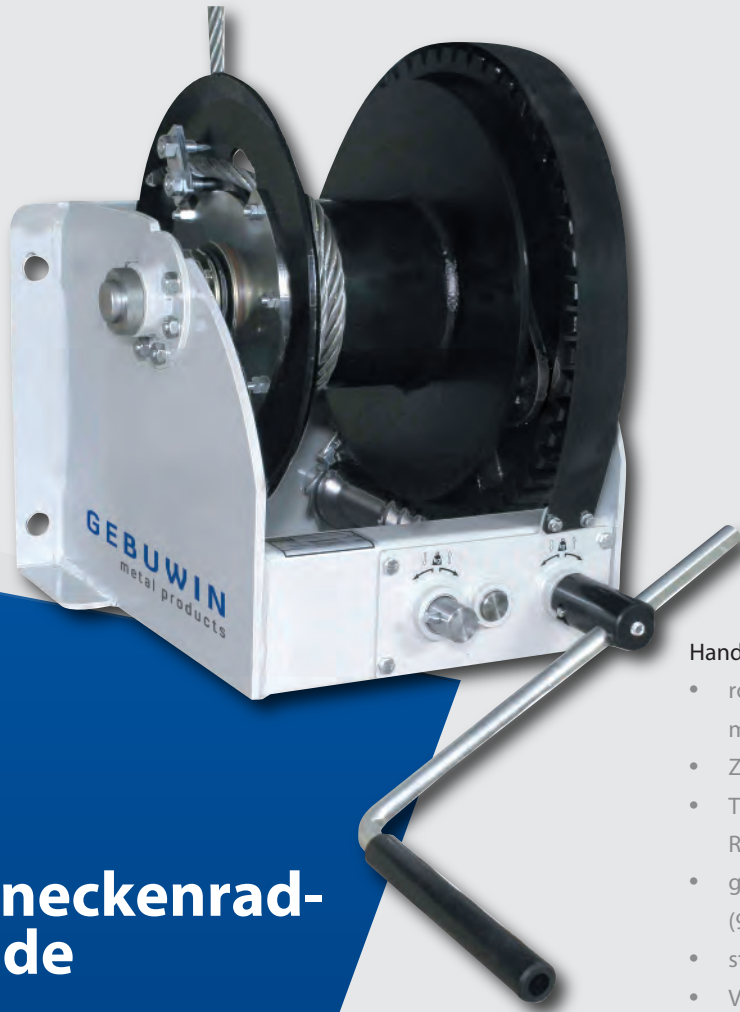



WW2000-3000-4000-5000 ../D/FSB



Schneckenradwinde



Hand-Seilwinde mit Schneckenradgetriebe:

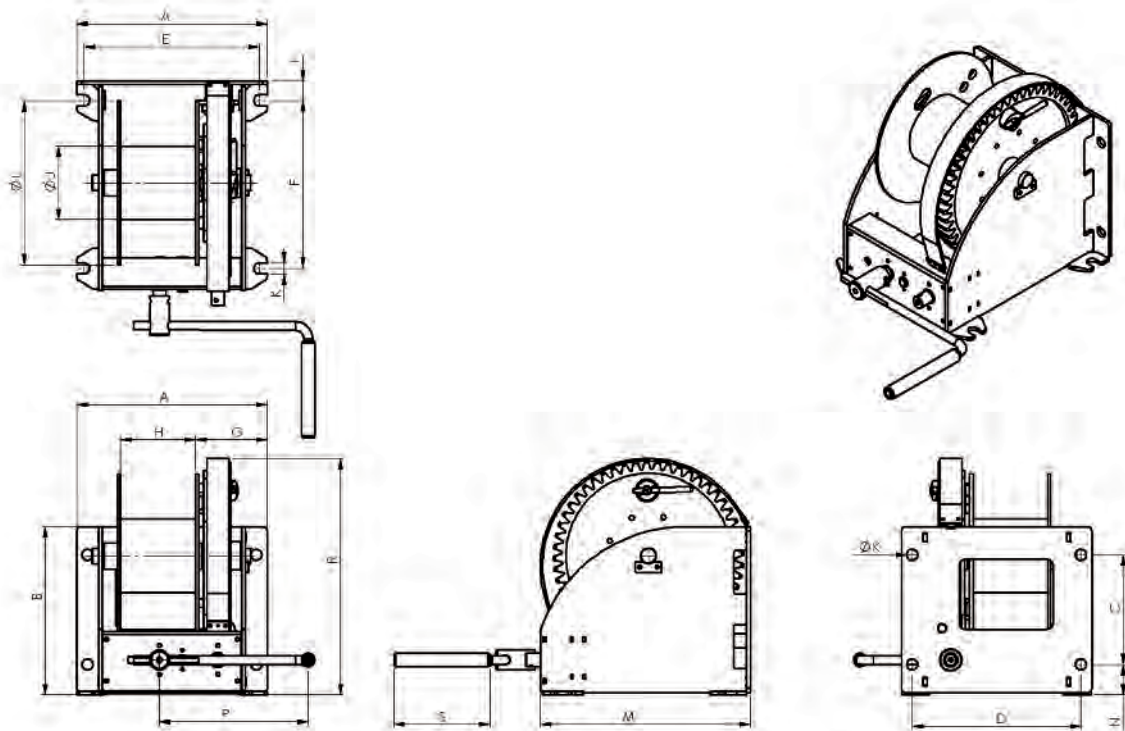
- robuste und sichere Hub- bzw. Zugwinde mit zwei Geschwindigkeiten
- Zugkapazität ist ca. die 2,5-fache Hubkraft
- Trommel mit Freilaufvorrichtung mit einstellbarer Reibungsbremse für kontrolliertes Abseilen
- gemäß EN13157, DIN 15020 und EX-Typen ATEX 114 (94/9/EG)
- statischer Sicherheitsfaktor 4
- Vierkant-Schneckengetriebe und wartungsfreie Lager
- Seilaustritt nach oben, unten oder hinten
- einstellbare Kurbel, ergonomischer Griff
- leicht zu fettendes Schneckenradgetriebe
- Lastdruckbremse mit Doppel-Ratschen-System
- Lackstärke 60 - 80 Mikron in 1 Schicht in Übereinstimmung mit DIN/ISO 12944, C1M
- optional:
 - verzinkt (6 - 8 Mikron)
 - ATEX zertifiziert  II 3 GD T4, für Zone 2 und 22
 - geteilte Trommel
 - Trommel mit mehreren Seilfächern
 - kompatibel mit dem Winden-Power-Tool AM5000

GEBUWIN
metal products



Industrieweg 6 7102 DZ Winterswijk The Netherlands
T +31 (0)543 532600 F +31 (0)543 532601
info@gebuwin.com www.gebuwin.com

Technische Spezifikationen WW2000-3000-4000-5000 ../ D / FSB



Typ	Befestigung	Finish	Bemerkungen
WW2000 GR / D / FSB	Wand / Boden, 4x M20 Klasse 8.8	Lackiert	RAL 7035 (grau)
WW2000 EV / D / FSB	Wand / Boden, 4x M20 Klasse 8.8	Verzinkt	
WW3000 GR / D / FSB	Wand / Boden, 4x M20 Klasse 8.8	Lackiert	RAL 7035 (grau)
WW3000 EV / D / FSB	Wand / Boden, 4x M20 Klasse 8.8	Verzinkt	
WW4000 GR / D / FSB	Wand / Boden, 4x M20 Klasse 8.8	Lackiert	RAL 7035 (grau)
WW4000 EV / D / FSB	Wand / Boden, 4x M20 Klasse 8.8	Verzinkt	
WW5000 GR / D / FSB	Wand / Boden, 4x M20 Klasse 8.8	Lackiert	RAL 7035 (grau)
WW5000 EV / D / FSB	Wand / Boden, 4x M20 Klasse 8.8	Verzinkt	

Abmessungen (mm)	A	B	C	D	E	F	G	H	I	J	K	L	M	N	P	R	S
WW2000	432	315	196	382	392	279	166	146	42	133	25	330	372	62	380	437	220
WW3000	458	385	251	408	423	385	164	172	44	168	25	375	480	70	380	541	220
WW4000	458	385	251	408	423	385	164	172	44	168	25	375	480	70	380	541	220
WW5000	458	472	316	408	423	420	171	168	44	219	25	437	515	80	380	625	220

Technische Spezifikationen	WW2000	WW3000	WW4000	WW5000
Tragfähigkeit				
1. Seillage	2000 kg	3000 kg	4000 kg	5000 kg
Letzte Seillage	1038 kg	1667 kg	2282 kg	3276 kg
Kurbelkraft 1. Seillage	24 (11) daN	31 (14) daN	30 (13) daN	73 (14) daN
Hubweg bei 1. Umdrehung	12 (5) mm	11 (5) mm	11 (2) mm	13 (3) mm
Max Reibung der Bremse	340 Nm	340 Nm	340 Nm	340 Nm
Max. Seilaufnahme	59 m	57 m	43 m	33 m
Seildurchmesser (EN 12383-4)	11 mm	14 mm	16 mm	18 mm
Min. Seilbruchlast	63 kN	102 kN	133 kN	168 kN
Eigengewicht	66 kg	85 kg	87 kg	125 kg