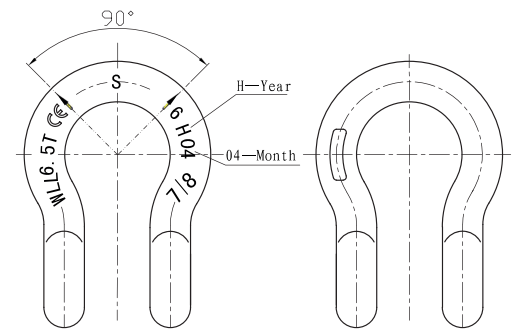
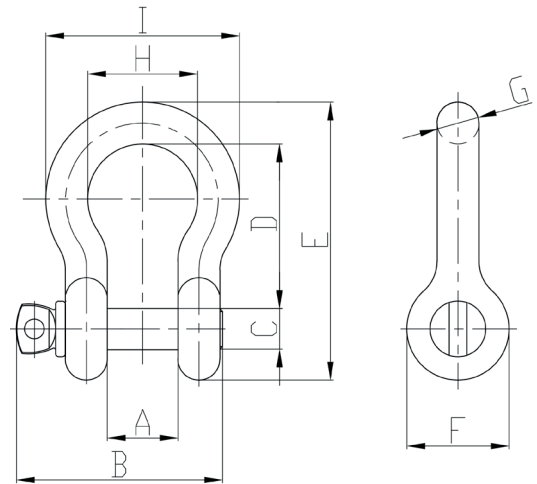


Schäkel

Geschweifeter Schäkel, US Typ, mit Schraubbolzen



- Sicherheitsfaktor : 6:1
- Material : geschmiedeter und hochfester Stahl, Güteklasse 6
- Standard : gemäß US Fed. Spec. RR-C-271
- Finish : Schäkel - feuerverzinkt | Bolzen - pulverbeschichtet
- Markierungen : WLL, CE, S, 6, Batch-Code, Größe
- Verpackung : nach Kundenwunsch

Größe inch	WLL t	Gewicht kg	Abmessungen (mm)								
			A	B	C	D	E	F	G	H	I
1/2	2	0,33	21	68	16	48	83	30	13	33	59
5/8	3,25	0,62	27	85	19	61	106	38	16	43	75
3/4	4,75	1,07	32	101	22	71	126	46	19	51	89
7/8	6,5	1,66	37	114	25	84	143	53	22	58	102
1	8,5	2,42	43	129	29	95	167	61	25	68	119
1 1/8	9,5	3,36	46	142	32	108	190	68	30	74	131
1 1/4	12	4,31	52	157	35	119	210	79	33	83	146
1 3/8	13,5	6,01	57	174	38	133	233	84	36	92	162
1 1/2	17	7,80	61	187	41	146	254	92	39	99	175
1 3/4	25	13,79	73	231	51	178	313	106	47	127	225
2	35	20,20	83	263	57	197	348	122	53	146	253
2 1/2	55	39,00	105	330	70	267	453	145	69	184	327

(Wichtiger Hinweis: Maß- und Gewichtsangaben annähernd. Änderungen vorbehalten.)